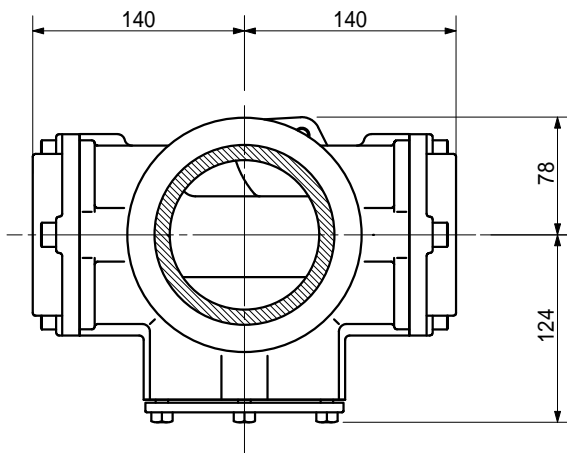
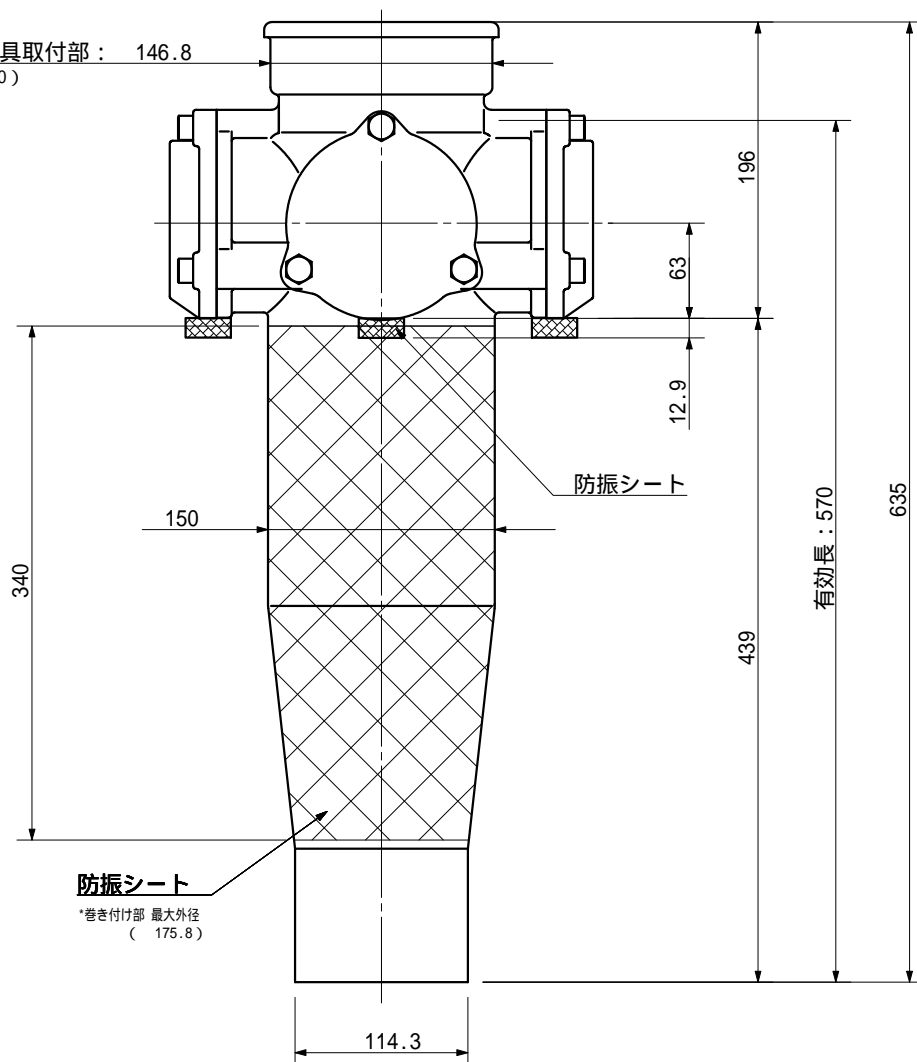


品名 ADスリムパイプ標準タイプ 100A2方向(差し)
100-80×80 < VH808S >



支持金具取付部 : 146.8
(SJKH100)



品名	ADスリムパイプ標準タイプ 100A2方向(差し) 100-80×80 < VH808S >		図番	VH808S_防振シート(L=340)
製 図	積水化学工業 株式会社	年 月 日	2006.04	承 認 印