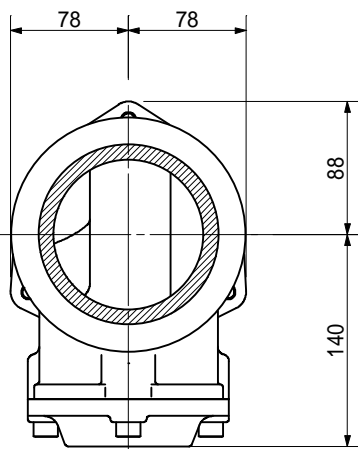
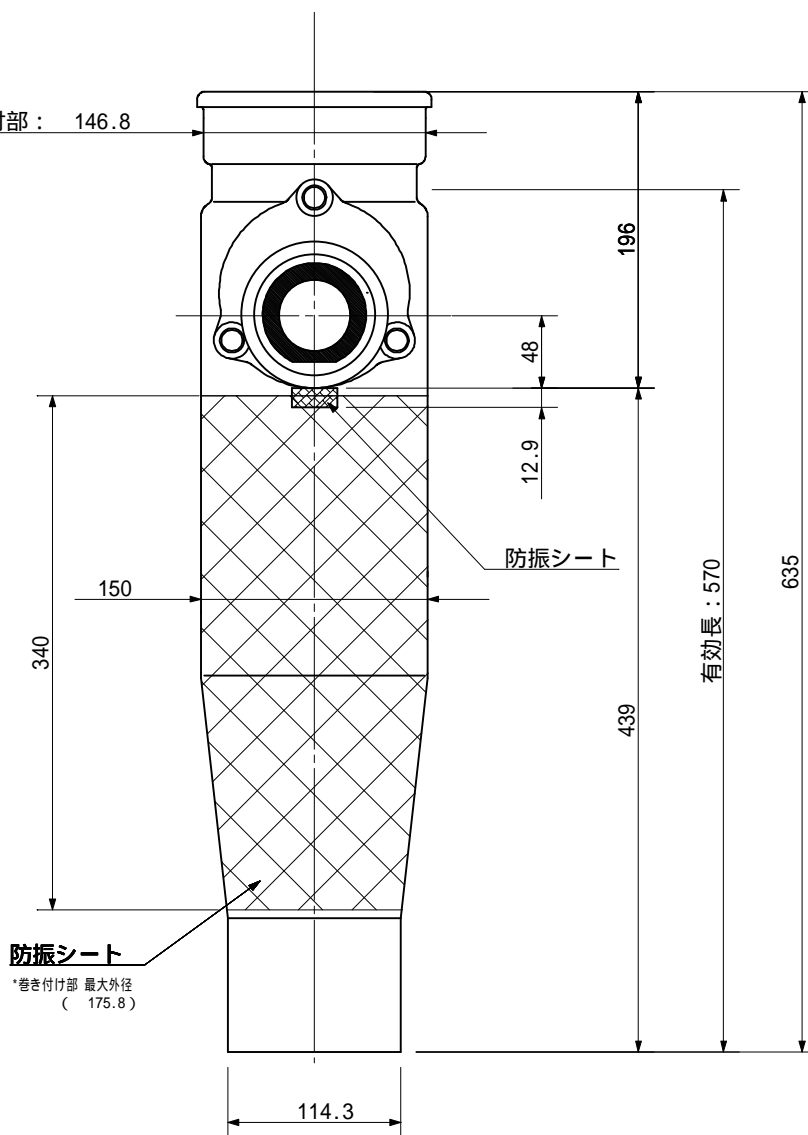


品名 ADスリムハイワ-標準タイプ 100A1方向(差し)
100-50 <VH5S>



支持金具取付部: 146.8
(SJKH100)



品名	ADスリムハイワ-標準タイプ 100A1方向(差し) 100-50 <VH5S>		図番	VH5S_防振シート(L=340)	
製 図	積水化学工業 株式会社	年 月 日	2006.04	承 認 印	