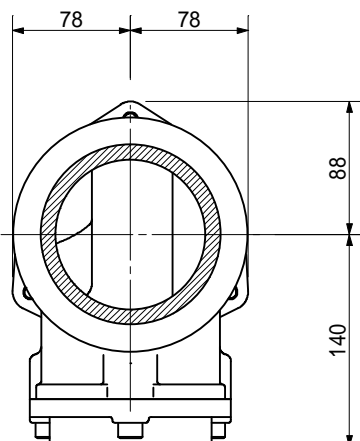
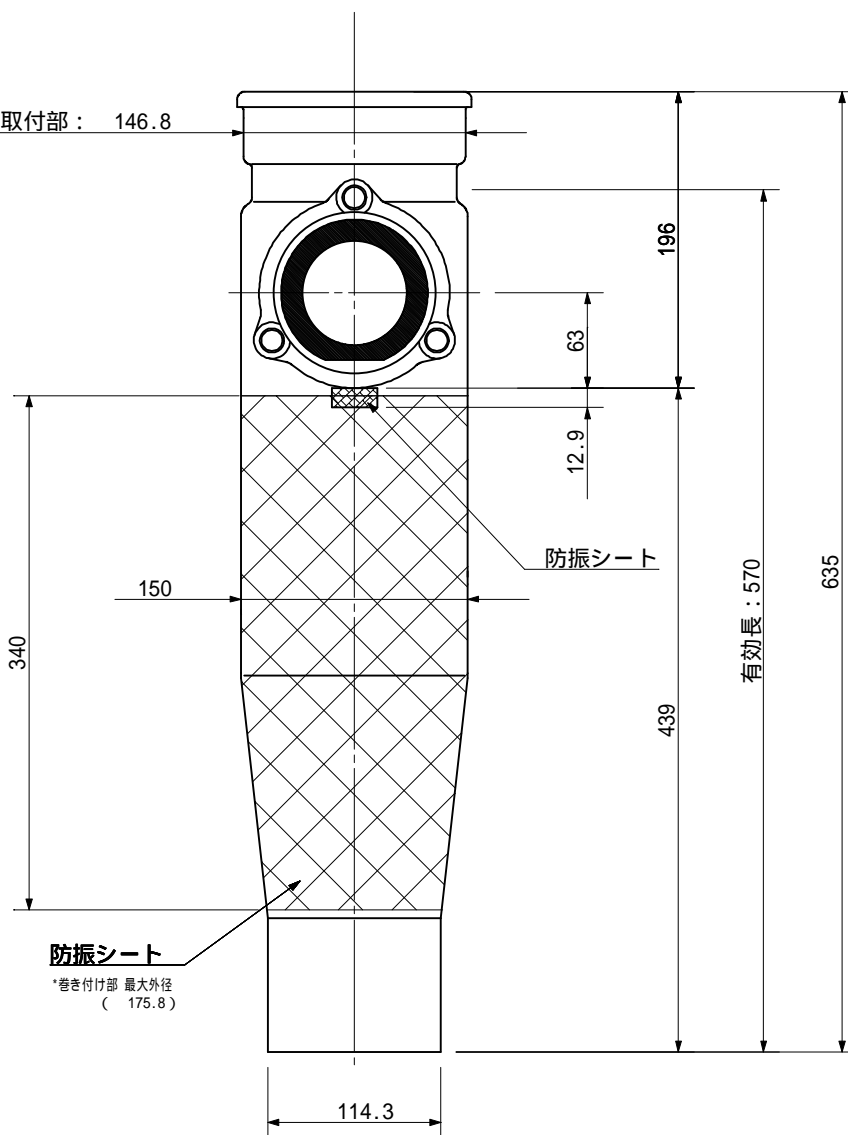


品名 ADスリムハイパワ-標準タイプ 100A1方向(差し)
100-80 <VH8S>



支持金具取付部: 146.8
(SJKH100)



防振シート
*巻き付け部 最大外径
(175.8)

品名	ADスリムハイパワ-標準タイプ 100A1方向(差し) 100-80 <VH8S>		図番	VH8S_防振シート(L=340)	
製 図	積水化学工業 株式会社	年 月 日	2006.04	承 認 印	