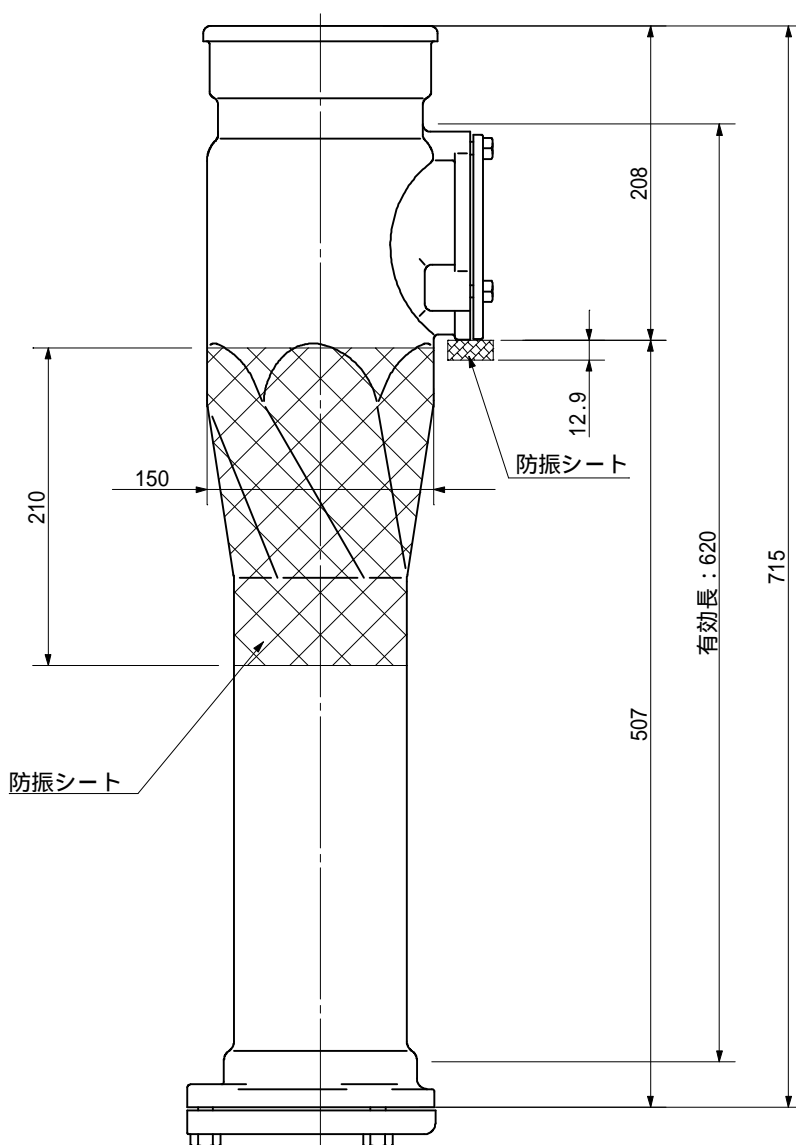
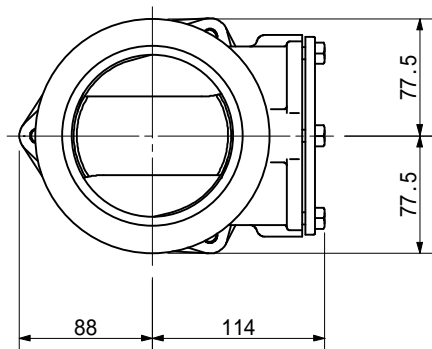


品名 ADスリム継手RRR[®]タイプ 100A 枝なし(受け口)
100 < YAUN >

単位: mm



品名	ADスリム継手RRR [®] タイプ 100A 枝なし(受け口) 100 < YAUN >			図番	防振シート(L=210)
製 図	積水化学工業 株式会社	年 月 日	2012.12	承認 印	