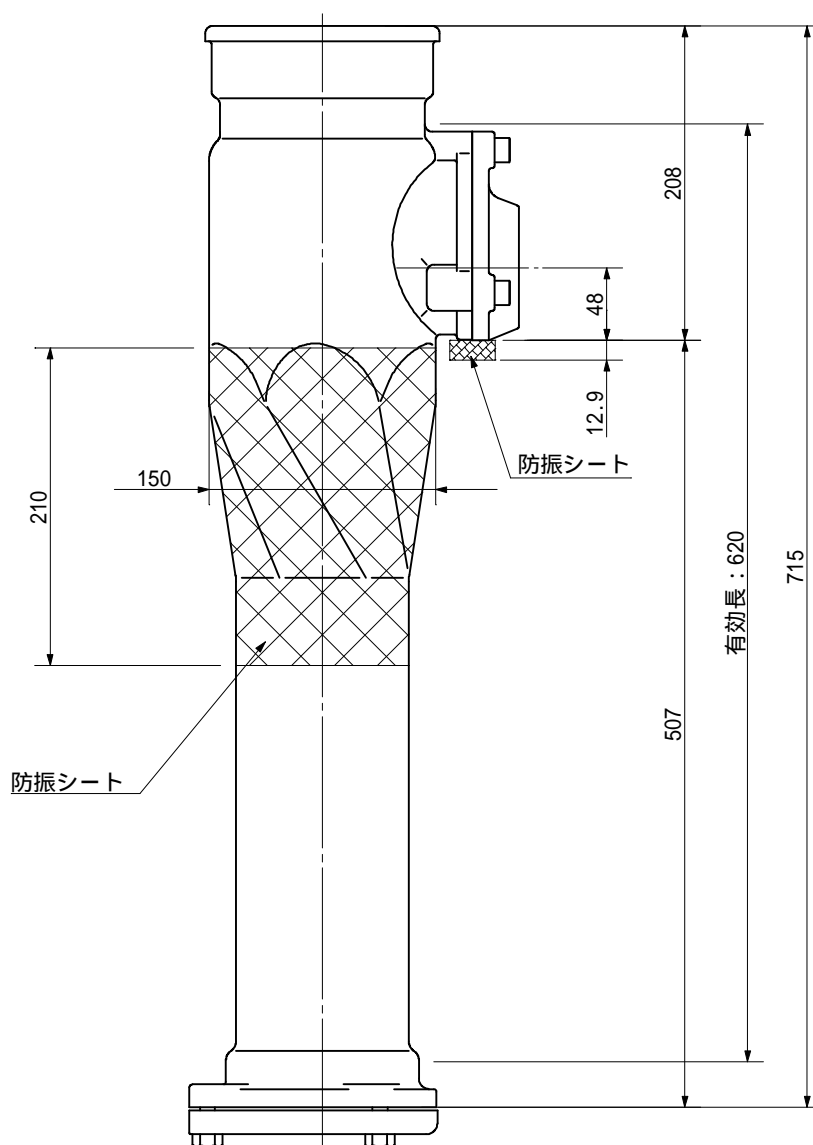
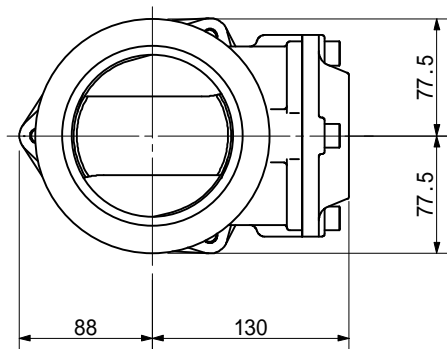


品名 ADスリム継手RRR<sup>®</sup>が<sup>®</sup>タイ<sup>®</sup> 100A 1方向(受け口)  
100-50 <YA5UN>

単位: mm



|        |  |             |         |         |              |
|--------|--|-------------|---------|---------|--------------|
| 品名     | ADスリム継手RRR <sup>®</sup> が <sup>®</sup> タイ <sup>®</sup> 100A 1方向(受け口)<br>100-50 <YA5UN> |             |         | 図番      | 防振シート(L=210) |
| 製<br>図 | 積水化学工業<br>株式会社   | 年<br>月<br>日 | 2012.12 | 承認<br>印 |              |