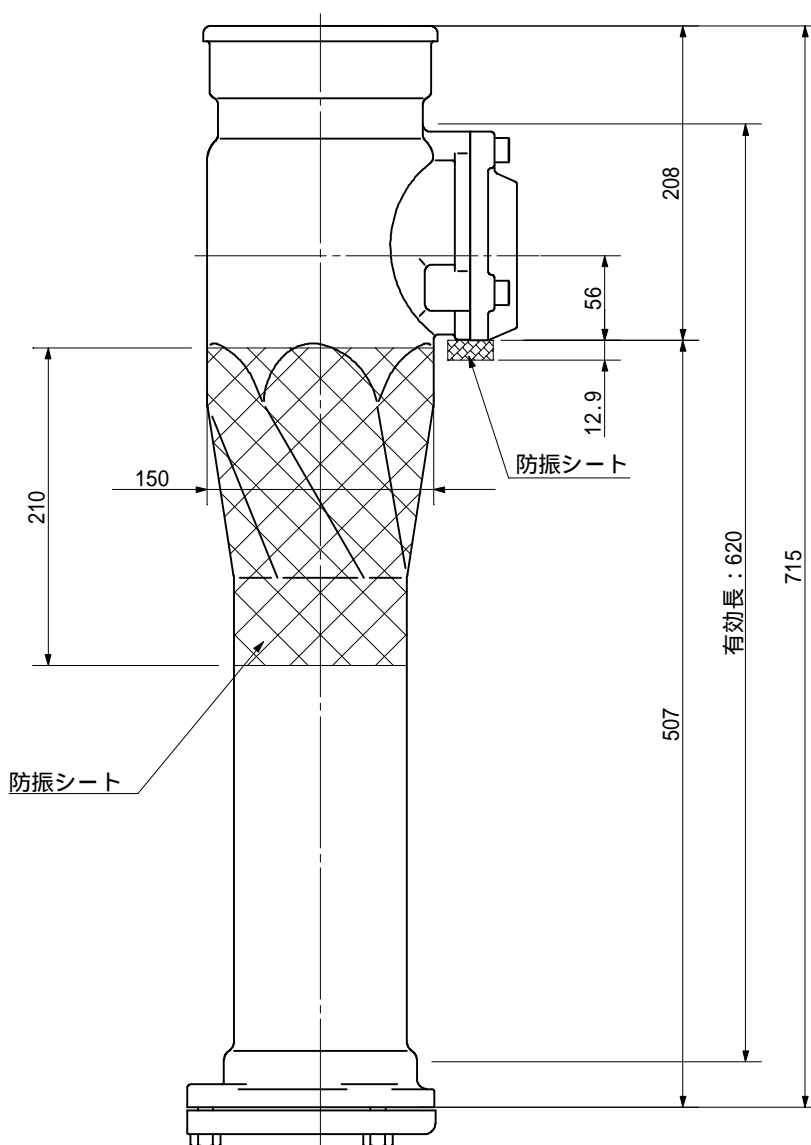
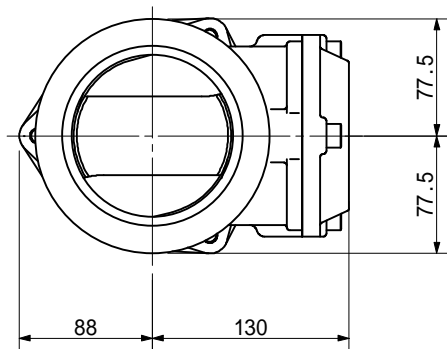


品名 ADスリム継手RRR[®]が[®]タイ[®] 100A 1方向(受け口)
100-65 <YA6UN>

単位: mm



品名	ADスリム継手RRR [®] が [®] タイ [®] 100A 1方向(受け口) 100-65 <YA6UN>			図番	防振シート(L=210)
製 図	積水化学工業 株式会社	年 月 日	2012.12	承認 印	