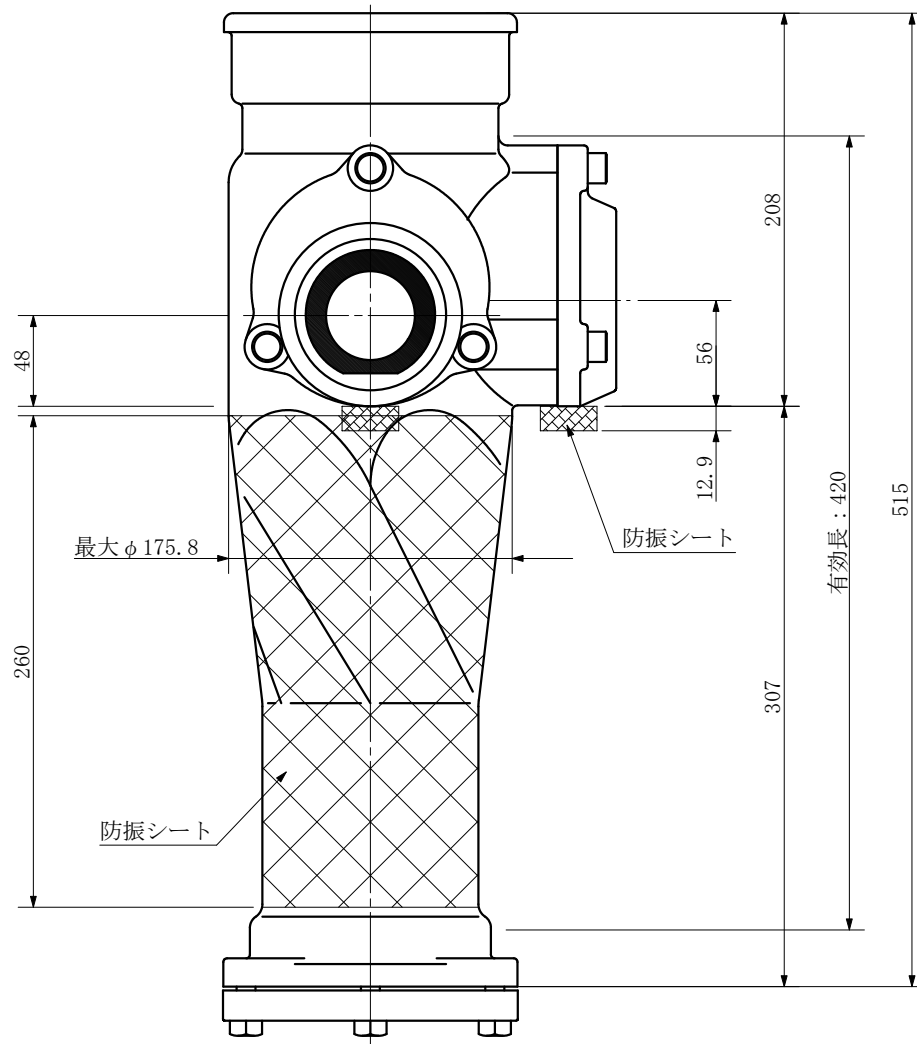
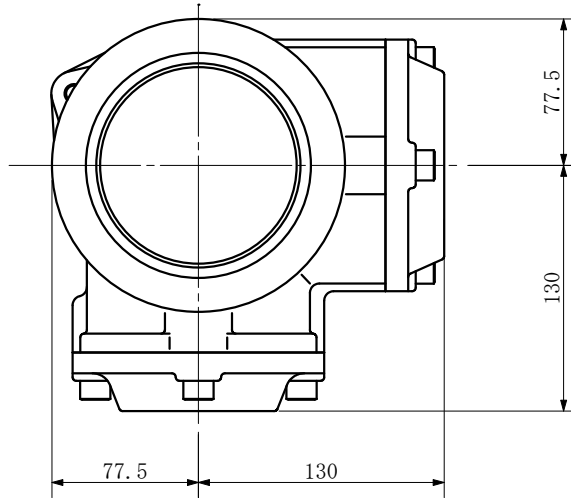


品名 ADスリム継手RR 100A 2方向 (受け口)  
100-65×50 <XA65UN>

単位：mm



品名	ADスリム継手RR 100A 2方向 (受け口) 100-65×50 <XA65UN>		図番	防振シート (L=260)
製 図	積水化学工業 株式会社	年 月 日	2011. 12	承認 印