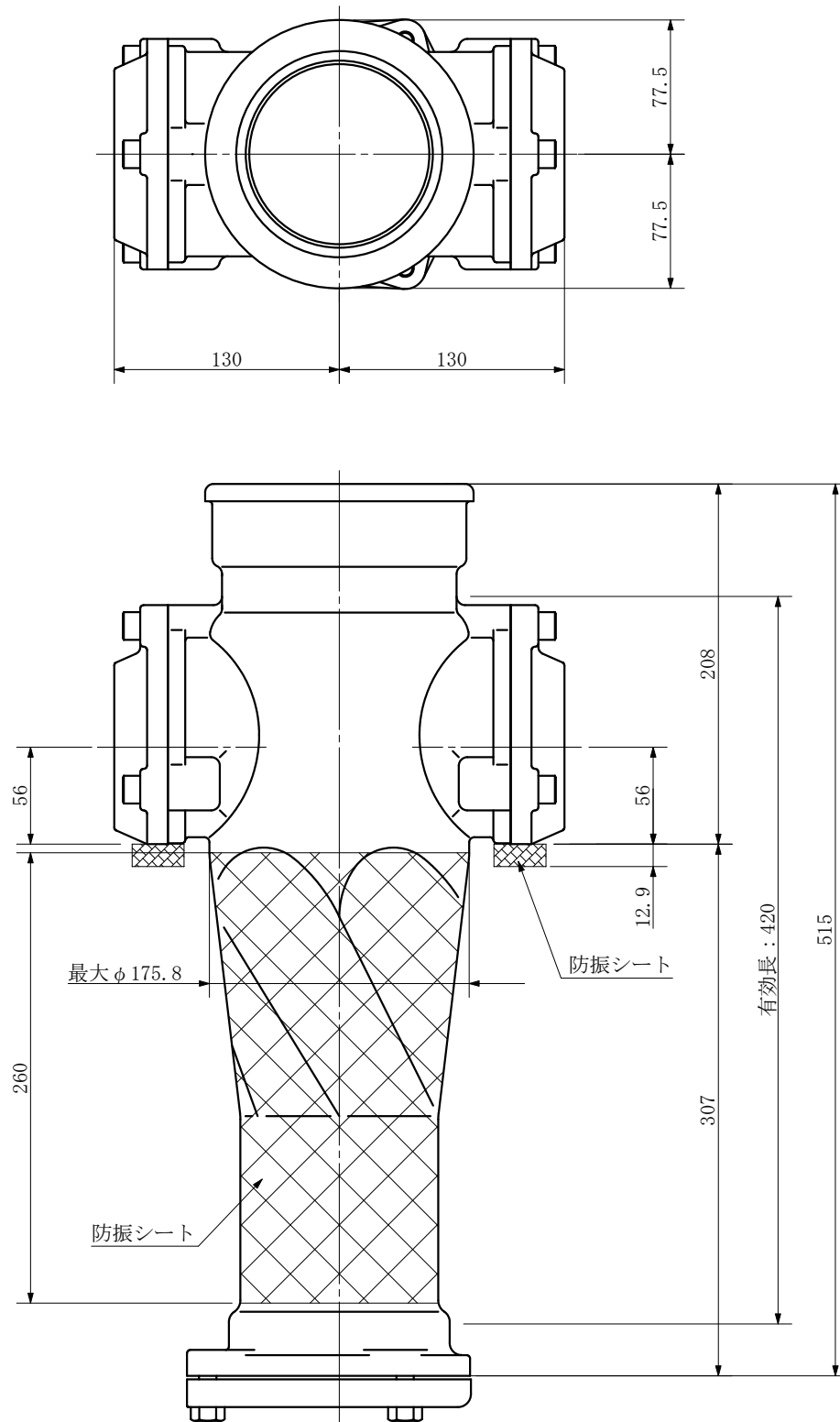


品名	ADスリム継手RR 100A 2方向 (受け口) 100-65×65 <XA606UN>
----	---

単位：mm



品名	ADスリム継手RR 100A 2方向 (受け口) 100-65×65 <XA606UN>	図番	防振シート (L=260)
製 図	積水化学工業 株式会社	年 月 日	2011. 12
		承認印	