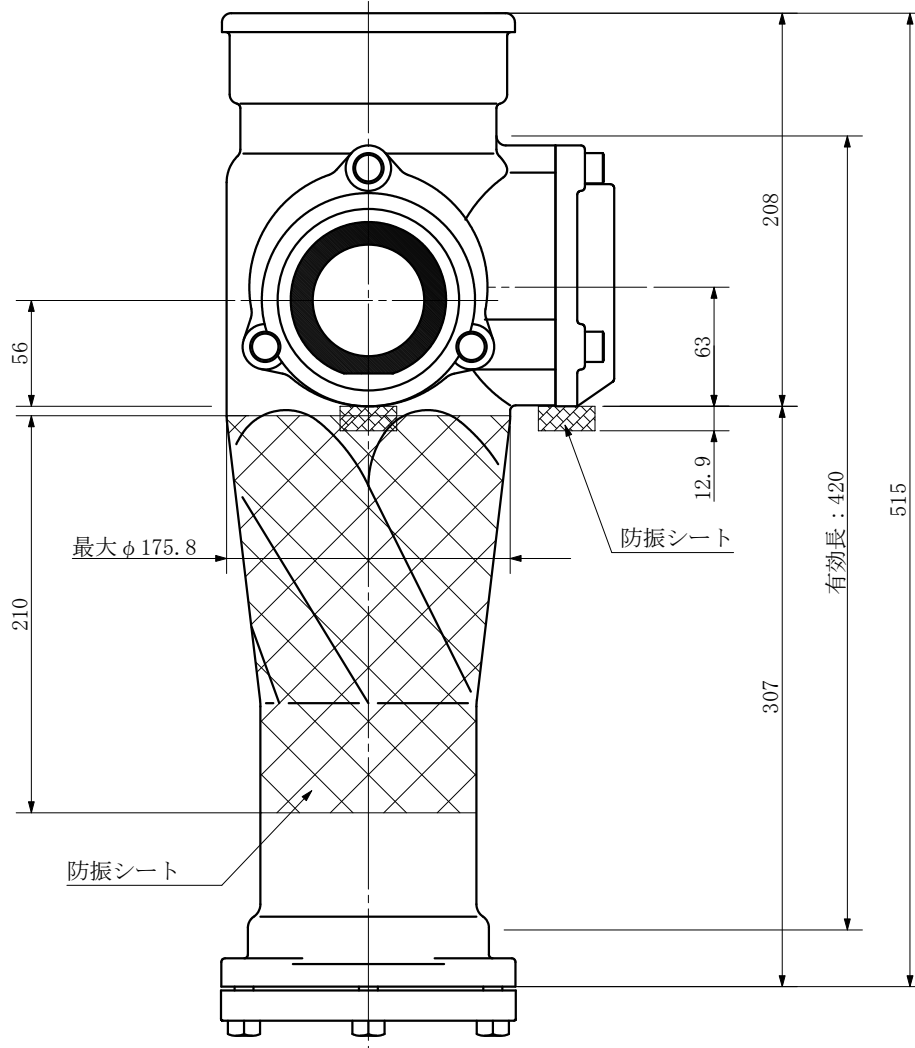
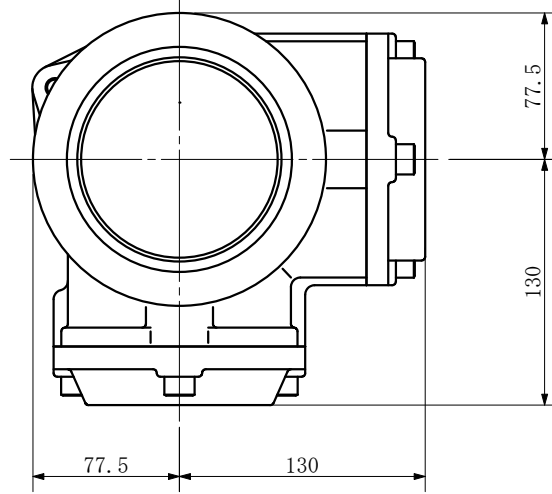


品名 ADスリム継手RR 100A 2方向 (受け口)  
100-80×65 <VA86UN>

単位：mm



|        |  |             |          |               |
|--------|--|-------------|----------|---------------|
| 品名     | ADスリム継手RR 100A 2方向 (受け口)<br>100-80×65 <VA86UN> |             | 図番       | 防振シート (L=210) |
| 製<br>図 | 積水化学工業<br>株式会社                                 | 年<br>月<br>日 | 2011. 12 | 承認<br>印       |