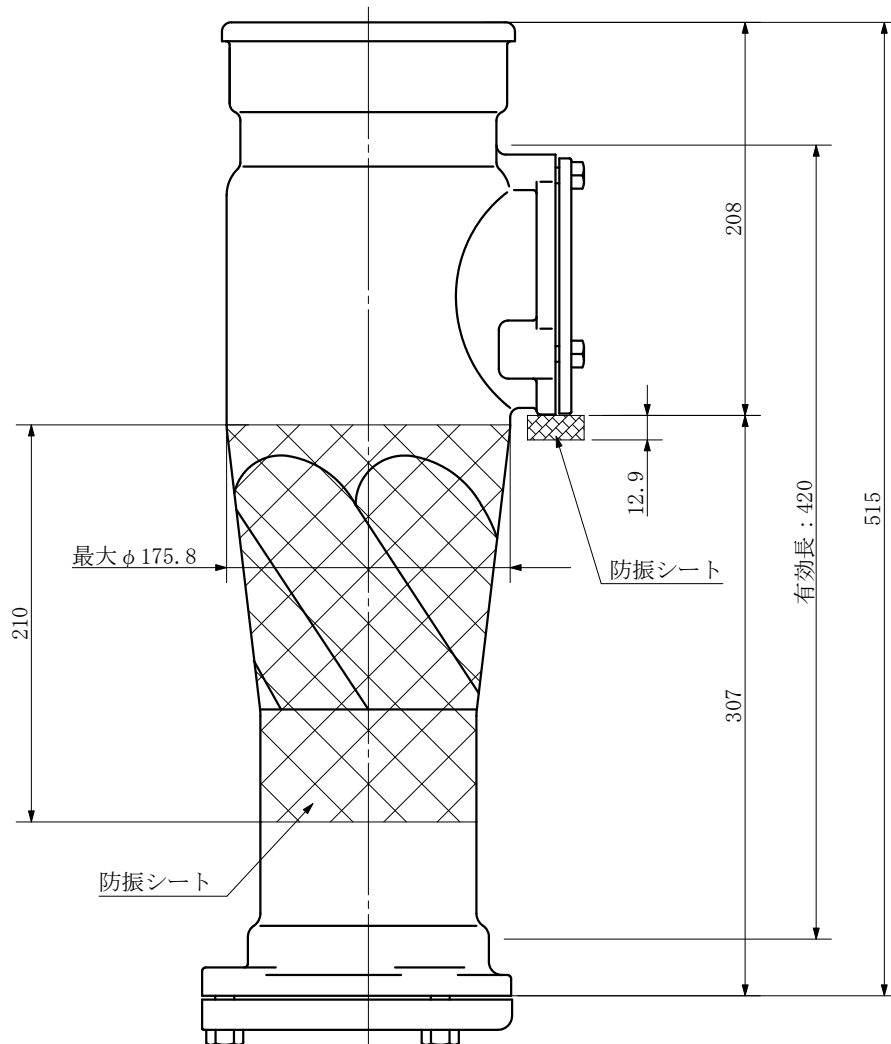
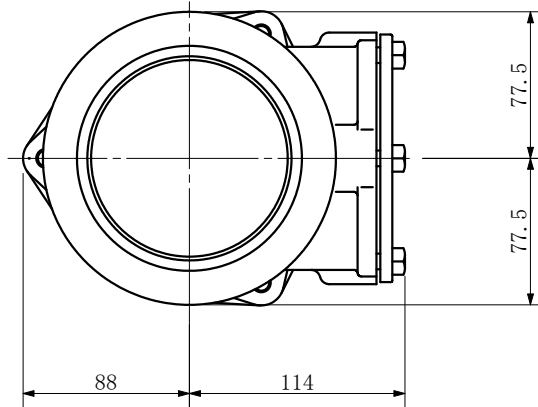


品名 ADスリム継手RR 100A 枝なし(受け口)
100 <VAUN>

単位：mm



品名	ADスリム継手RR 100A 枝なし(受け口) 100 <VAUN>			図番	防振シート (L=210)
製 図	積水化学工業 株式会社	年 月 日	2011. 12	承認 印	