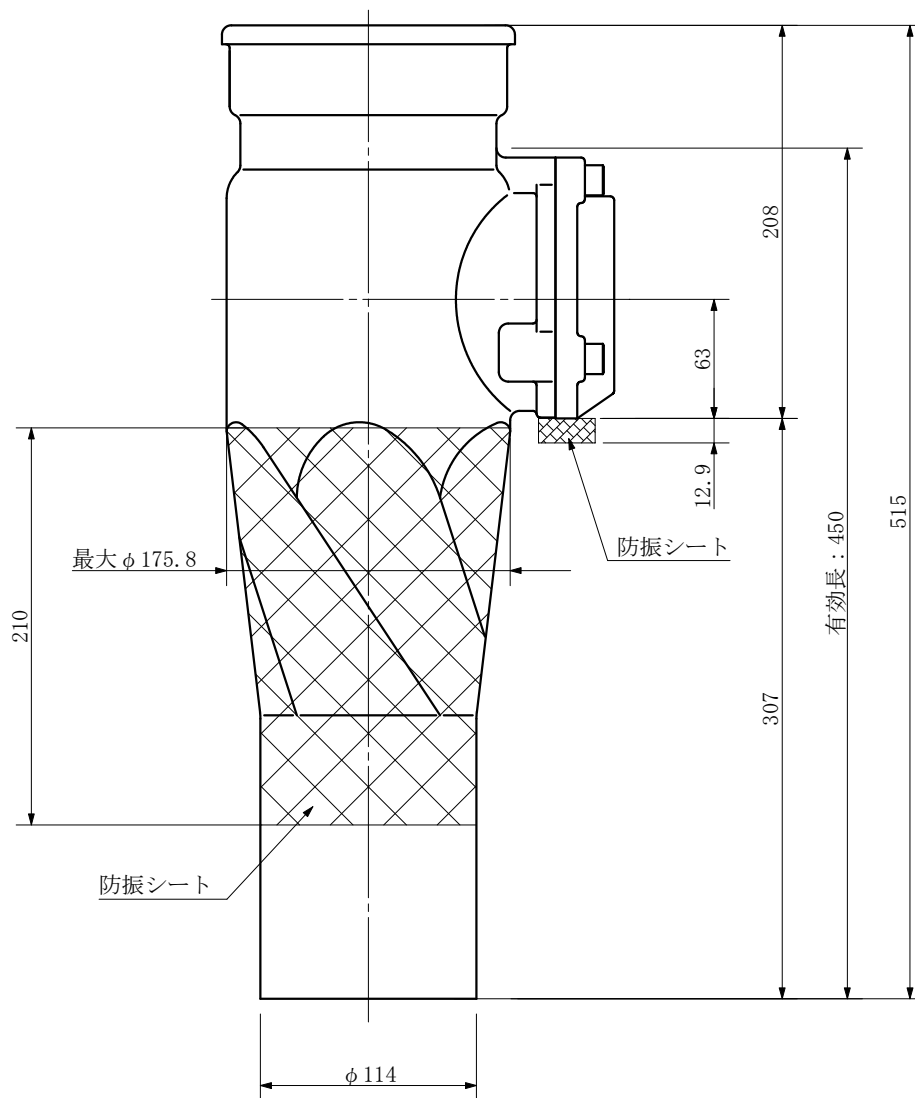
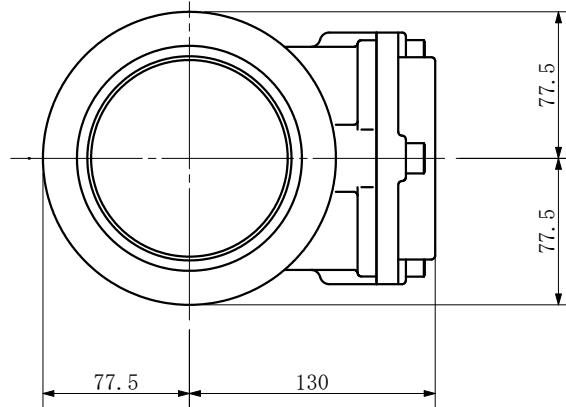


品名 ADスリム継手RR 100A 1方向 (差し口)  
100-80 <VA8SN>

単位：mm



品名	ADスリム継手RR 100A 1方向 (差し口) 100-80 <VA8SN>		図番	防振シート (L=210)
製 図	積水化学工業 株式会社	年 月 日	2011. 12	承認 印