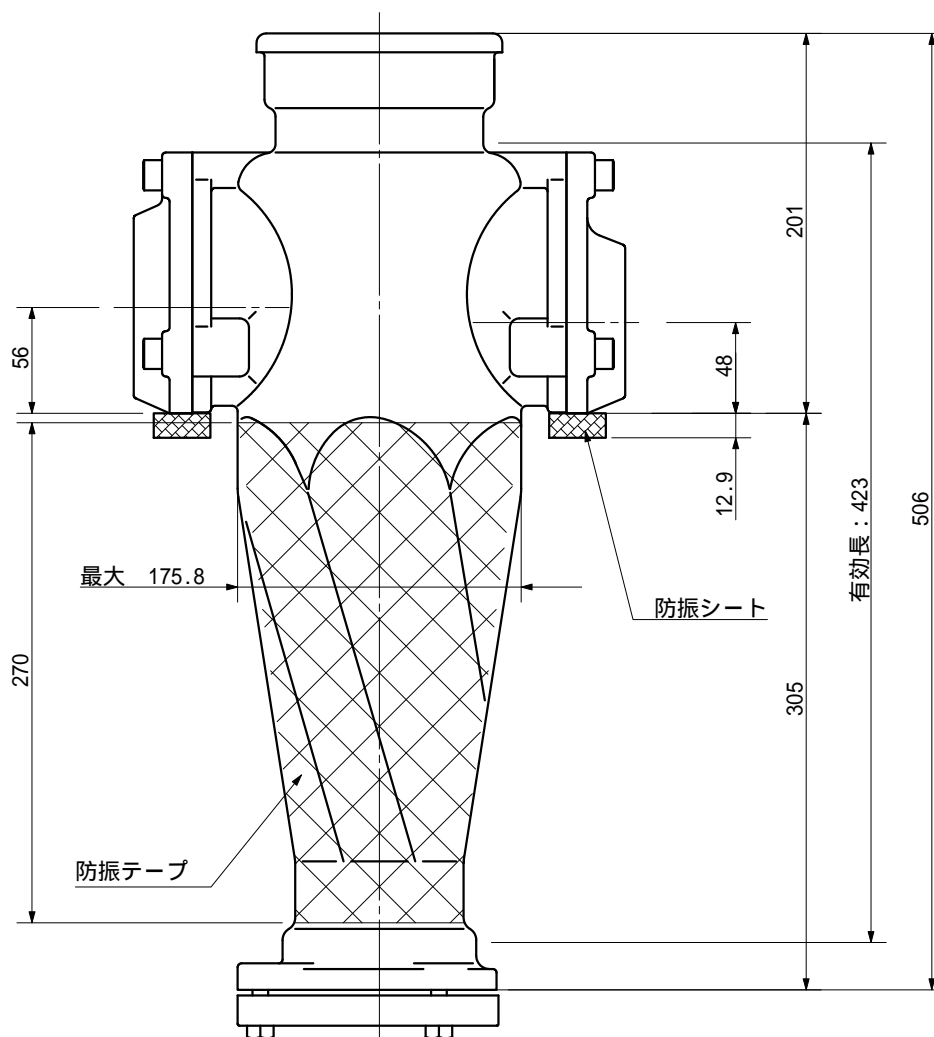
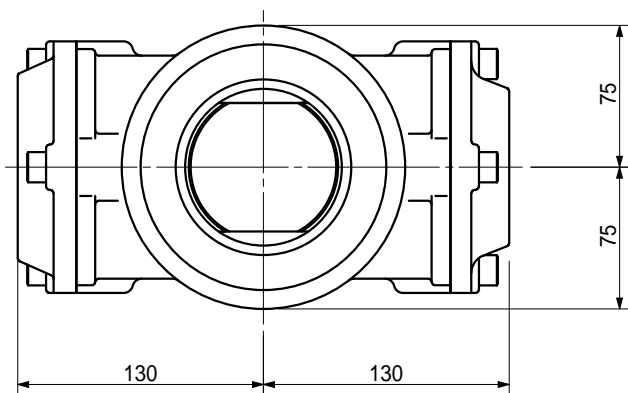


品名 ADスリム継手RR 80A 2方向(受け口)
80-65×50 < X8605UN >

単位 : mm



| | | | | |
|--------|--|-------------|---------|--------------|
| 品名 | ADスリム継手RR 80A 2方向(受け口) 80-65×50 < X8605UN > | | 図番 | 防振シート(L=270) |
| 製 図 | 積水化学工業 株式会社 | 年 月 日 | 2013.03 | 承認 印 |