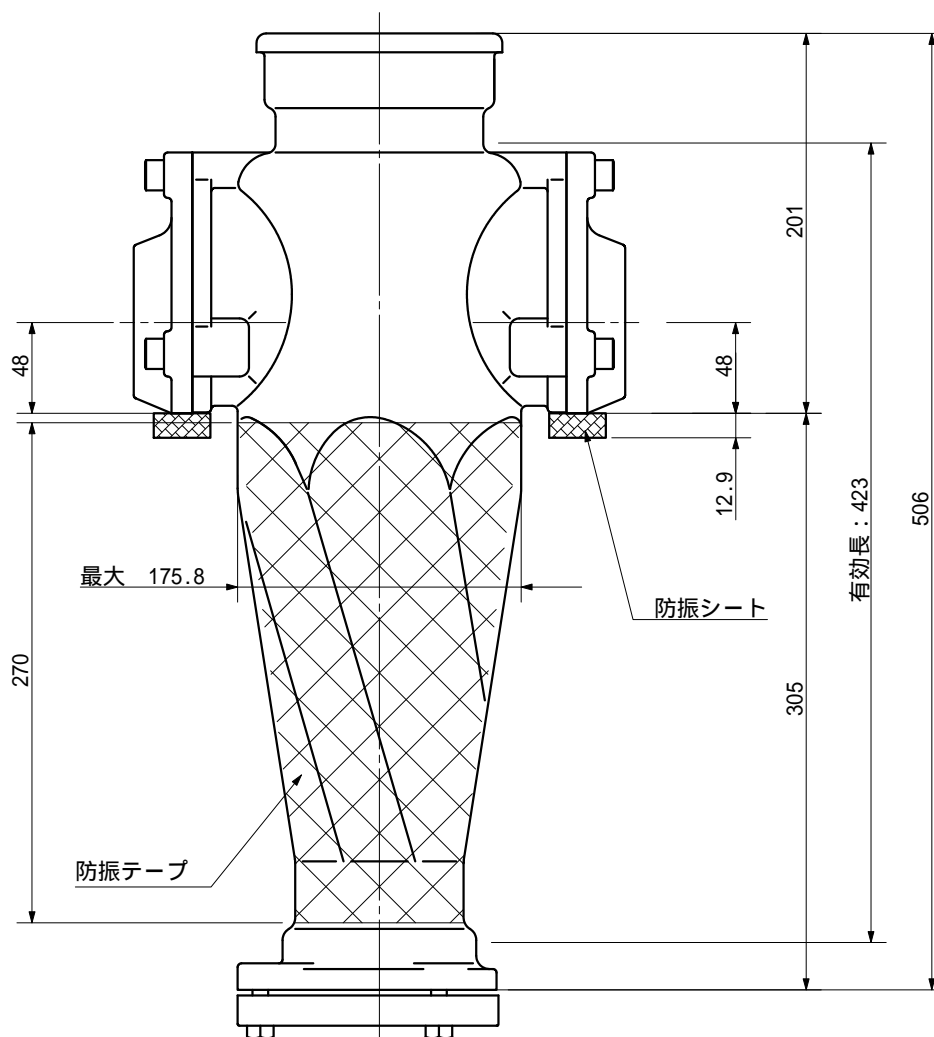
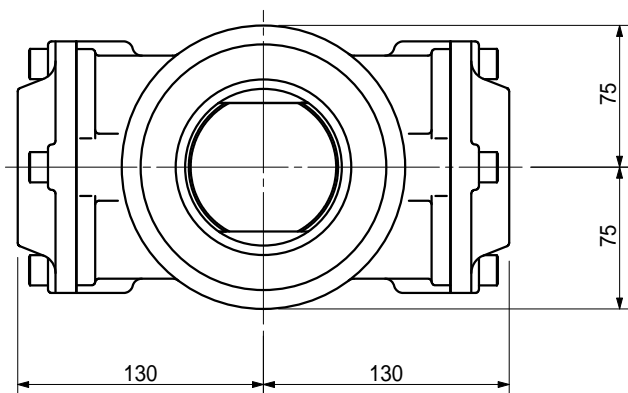


品名 ADスリム継手RR 80A 2方向(受け口)  
80-50×50 < X8505UN >

単位：mm



品名	ADスリム継手RR 80A 2方向(受け口) 80-50×50 < X8505UN >		図番	防振シート(L=270)
製 図	積水化学工業 株式会社	年 月 日	2013.03	承認印