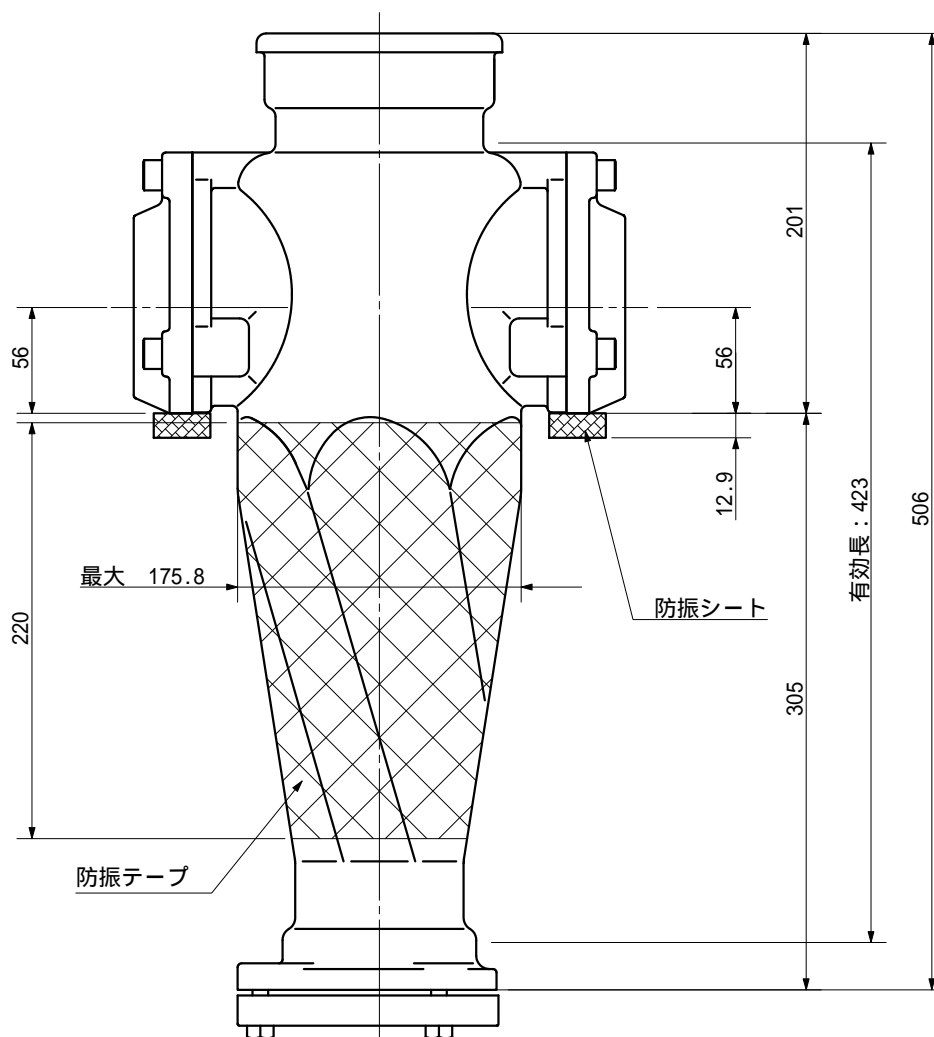
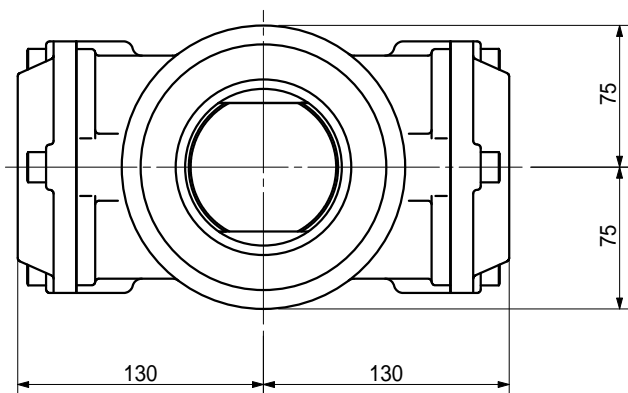


品名 ADスリム継手RR 80A 2方向(受け口)
80-65×65 <V8606UN>

単位：mm



品名	ADスリム継手RR 80A 2方向(受け口) 80-65×65 <V8606UN>		図番	防振シート(L=220)
製 図	積水化学工業 株式会社	年 月 日	2013.03	承認 印