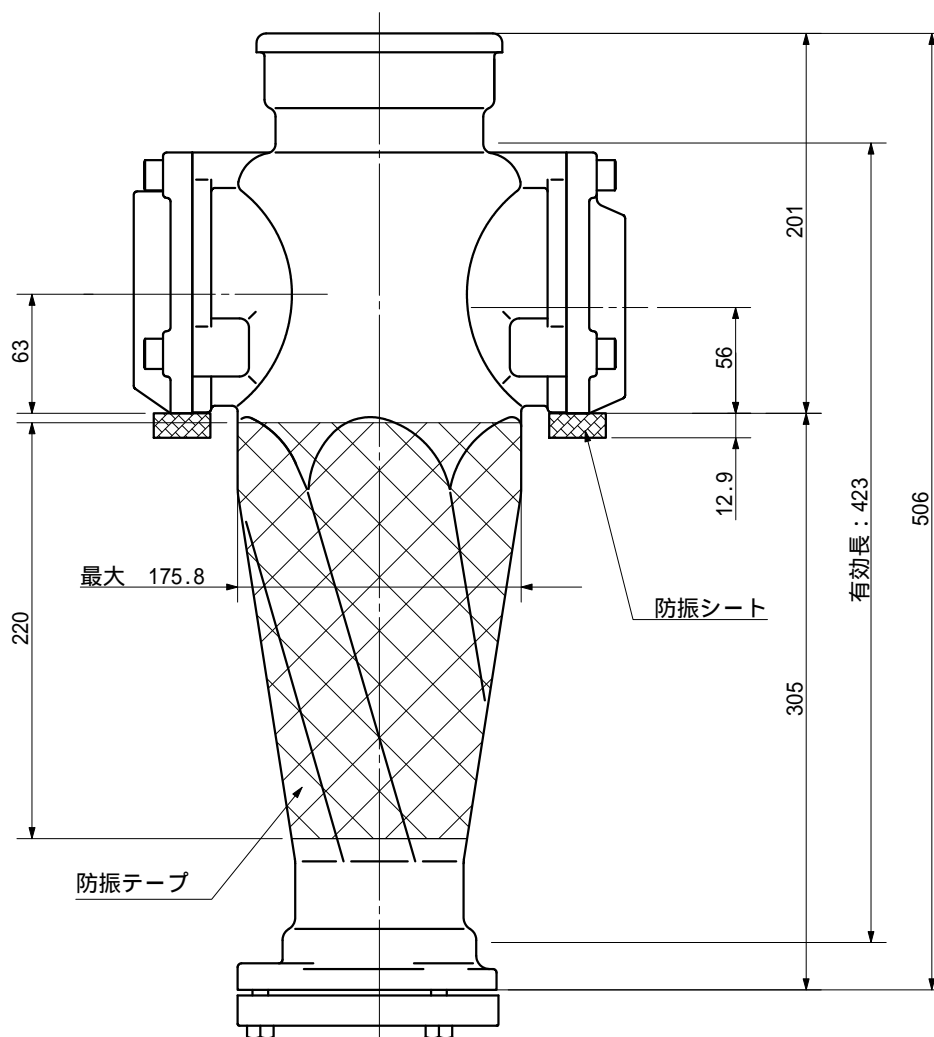
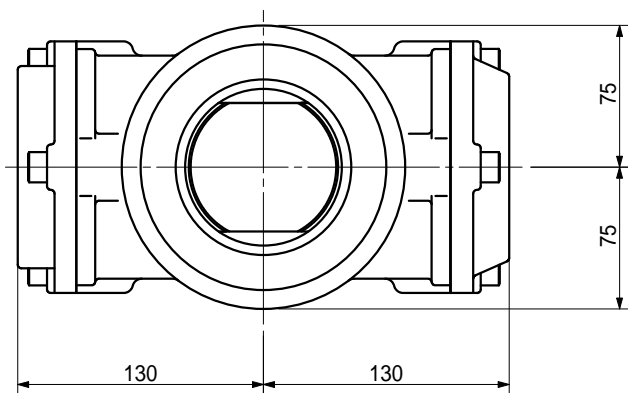


品名 ADスリム継手RR 80A 2方向(受け口)
80-80 × 65 < V8806UN >

単位 : mm



品名	ADスリム継手RR 80A 2方向(受け口) 80-80 × 65 < V8806UN >		図番	防振シート (L=220)
製 図	積水化学工業 株式会社	年 月 日	2013.03	承認 印