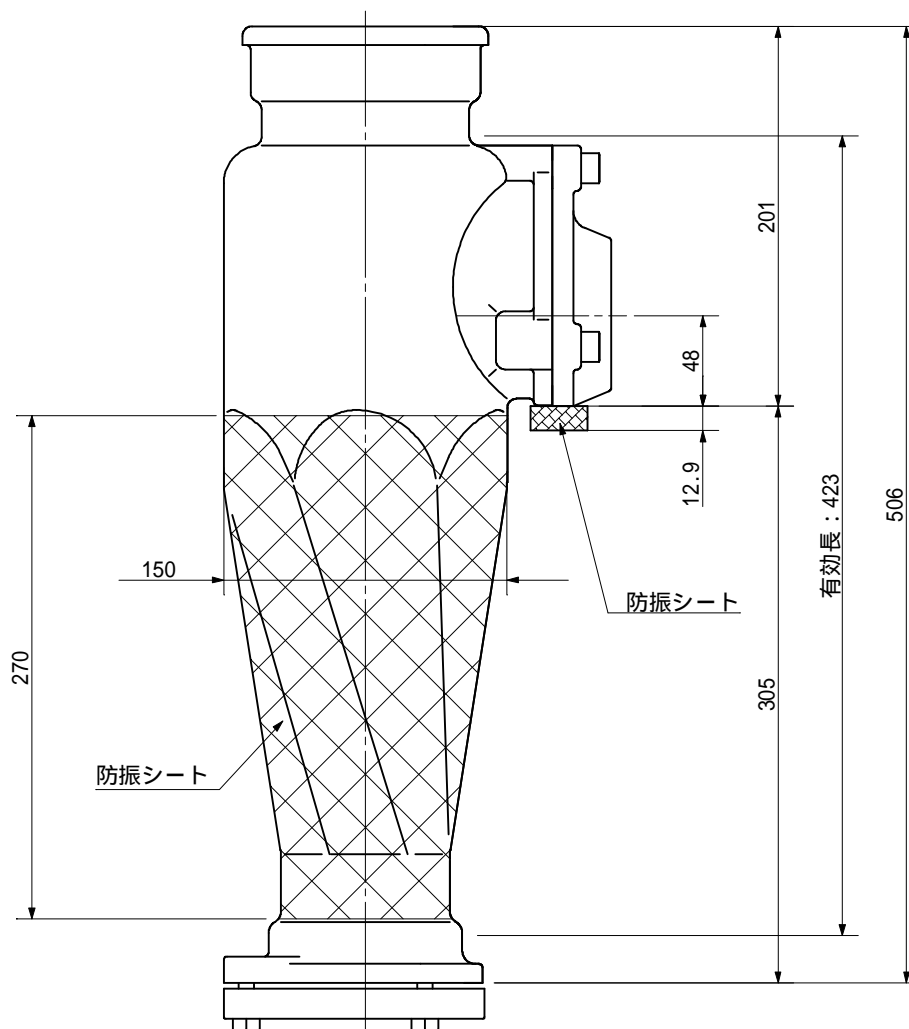
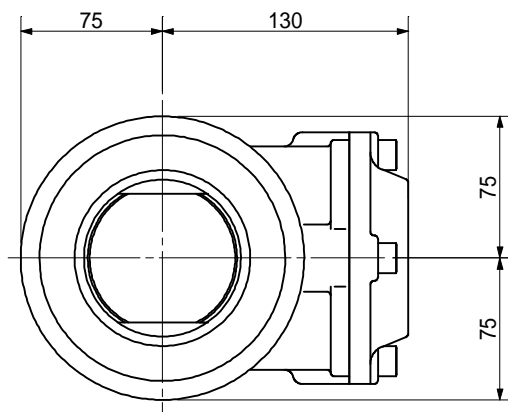


品名 ADスリム継手RR 80A 1方向(受け口)
80-50 <X85AUN>

単位：mm



品名	ADスリム継手RR 80A 1方向(受け口) 80-50 <X85AUN>			図番	防振シート(L=270)
製 図	積水化学工業 株式会社	年 月 日	2013.03	承認 印	