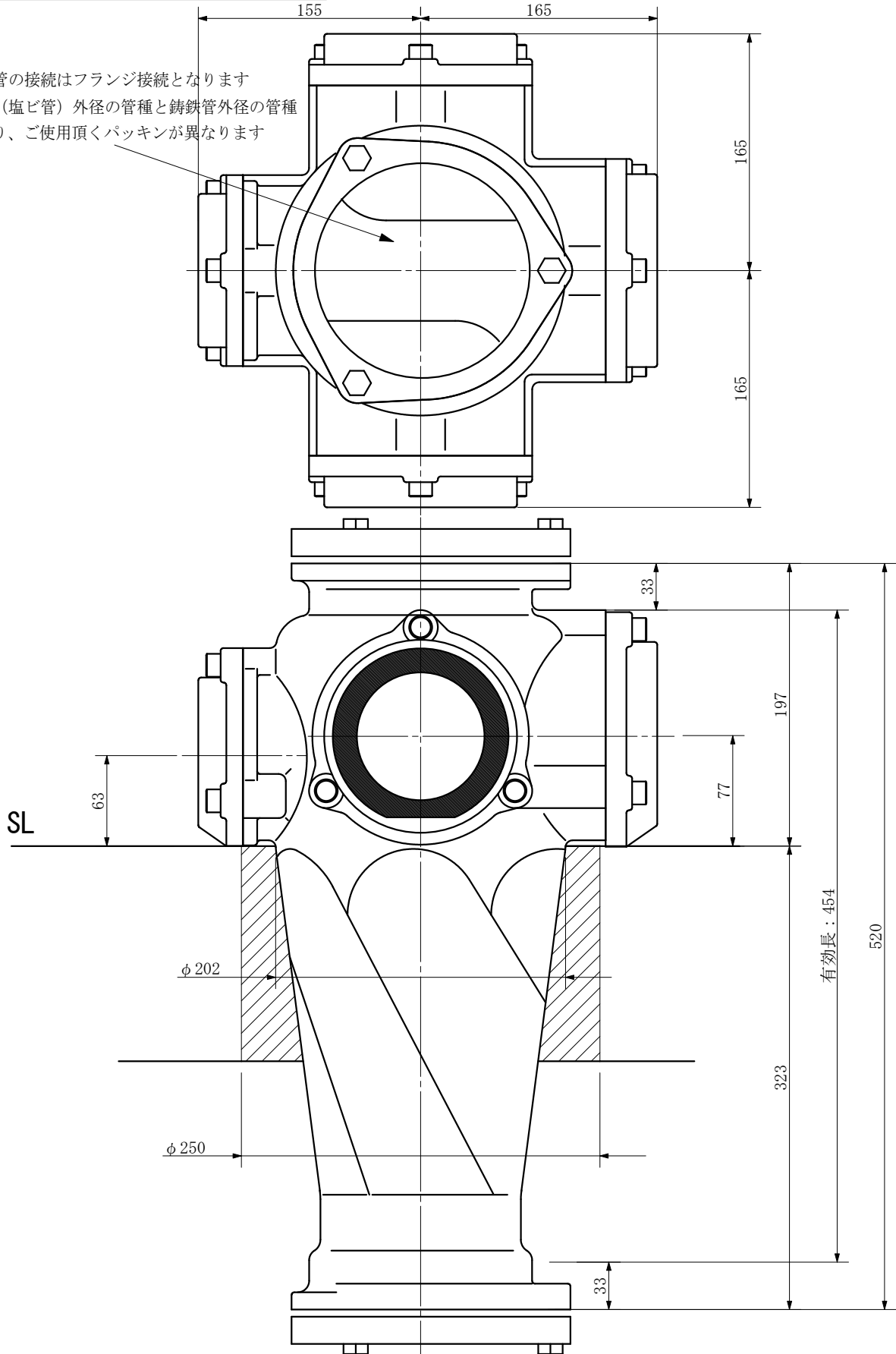


品名 ADスリム継手RR 125A 横枝100A  
125-100×100×100×80 受口 <RQ1118U>

単位：mm

- ※ 立て管の接続はフランジ接続となります
- ※ 鋼管（塩ビ管）外径の管種と铸铁管外径の管種により、ご使用頂くパッキンが異なります



品名	ADスリム継手RR 125A 横枝100A 125-100×100×100×80 受口 <RQ1118U>			図番	
製 図	積水化学工業 株式会社	年 月 日	2003. 04	承認印	