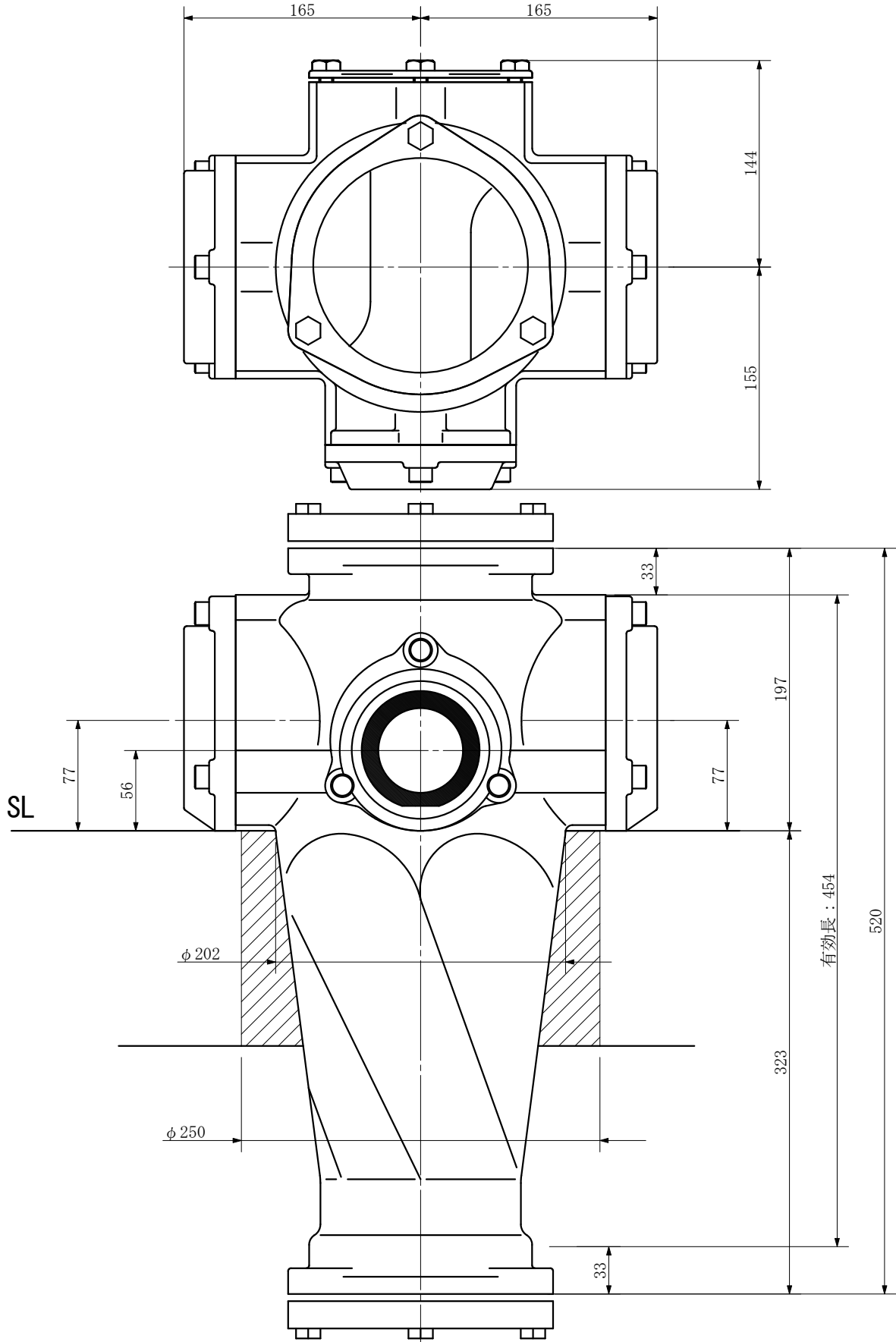


品名 ADスリム継手RR 125A 横枝100A
125-100×100×65 受口 <RQ161U>

単位：mm



| | | | | | |
|--------|---|-------------|----------|---------|--|
| 品名 | ADスリム継手RR 125A 横枝100A 125-100×100×65 受口 <RQ161U> | | | 図番 | |
| 製 図 | 積水化学工業 株式会社 | 年 月 日 | 2003. 04 | 承認 印 | |