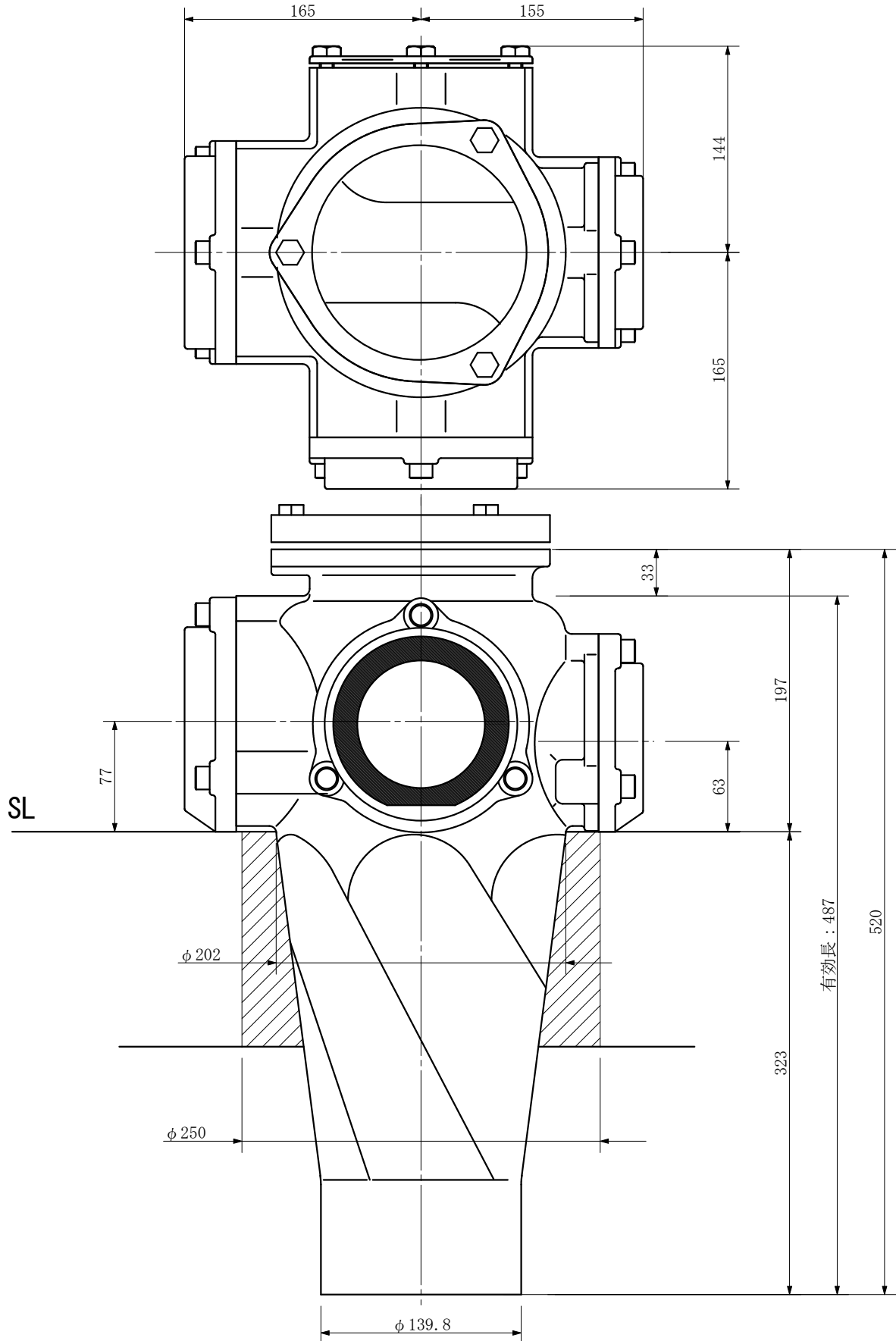


品名 ADスリム継手RR 125A 横枝100A  
125-100×100×80 差口 <RQ1108S>

単位：mm



品名	ADスリム継手RR 125A 横枝100A 125-100×100×80 差口 <RQ1108S>			図番	
製 図	積水化学工業 株式会社	年 月 日	2003. 04	承認 印	