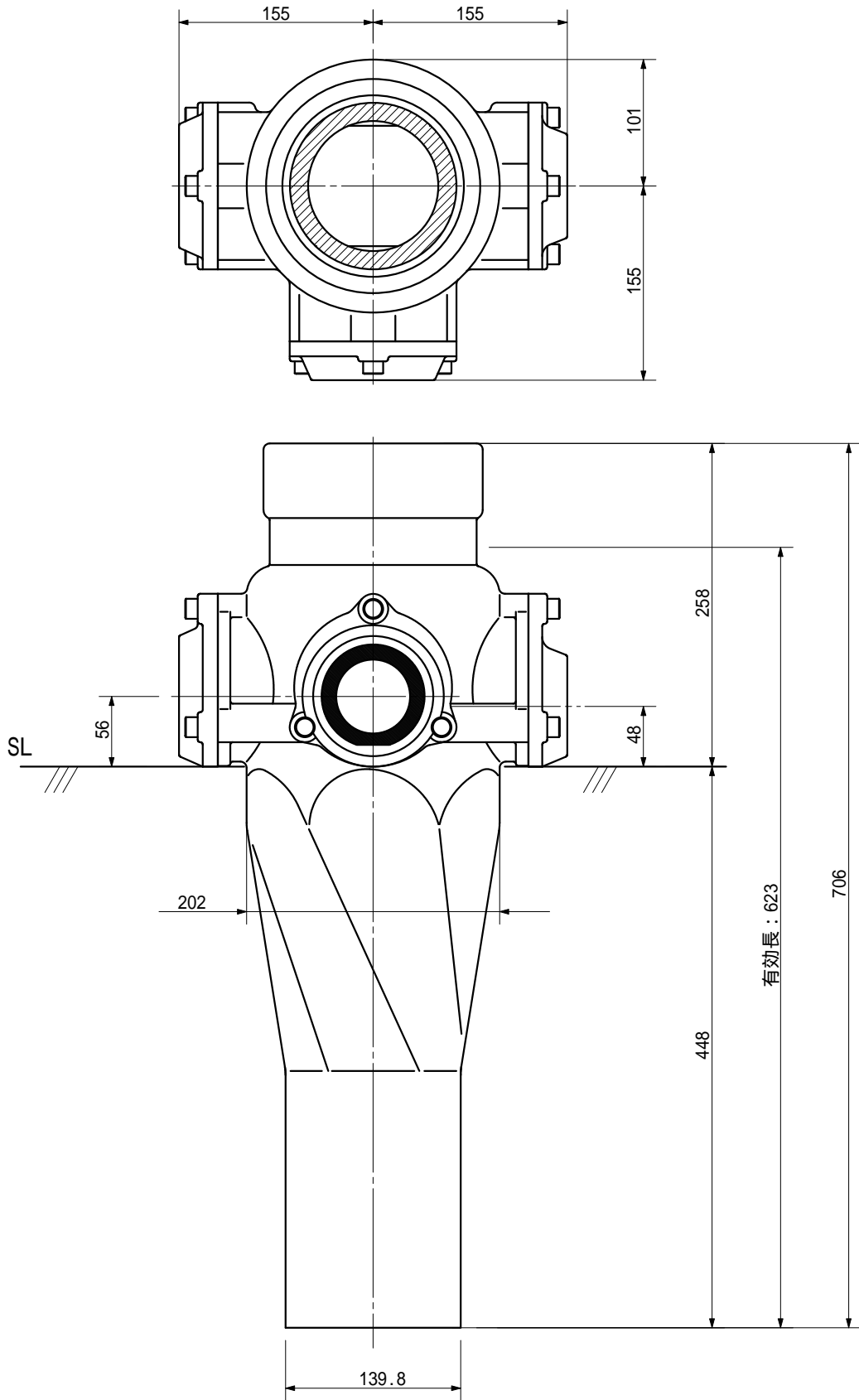


品名

ADスリム継手RRR[®]タイプ 125A 3方向(差し口)
125-65 × 65 × 50 < LQ6605S >

単位 : mm



品名	ADスリム継手RRR [®] タイプ 125A 3方向(差し口) 125-65 × 65 × 50 < LQ6605S >			図番	
製 図	積水化学工業 株式会社	年 月 日	2003.03	承認 印	