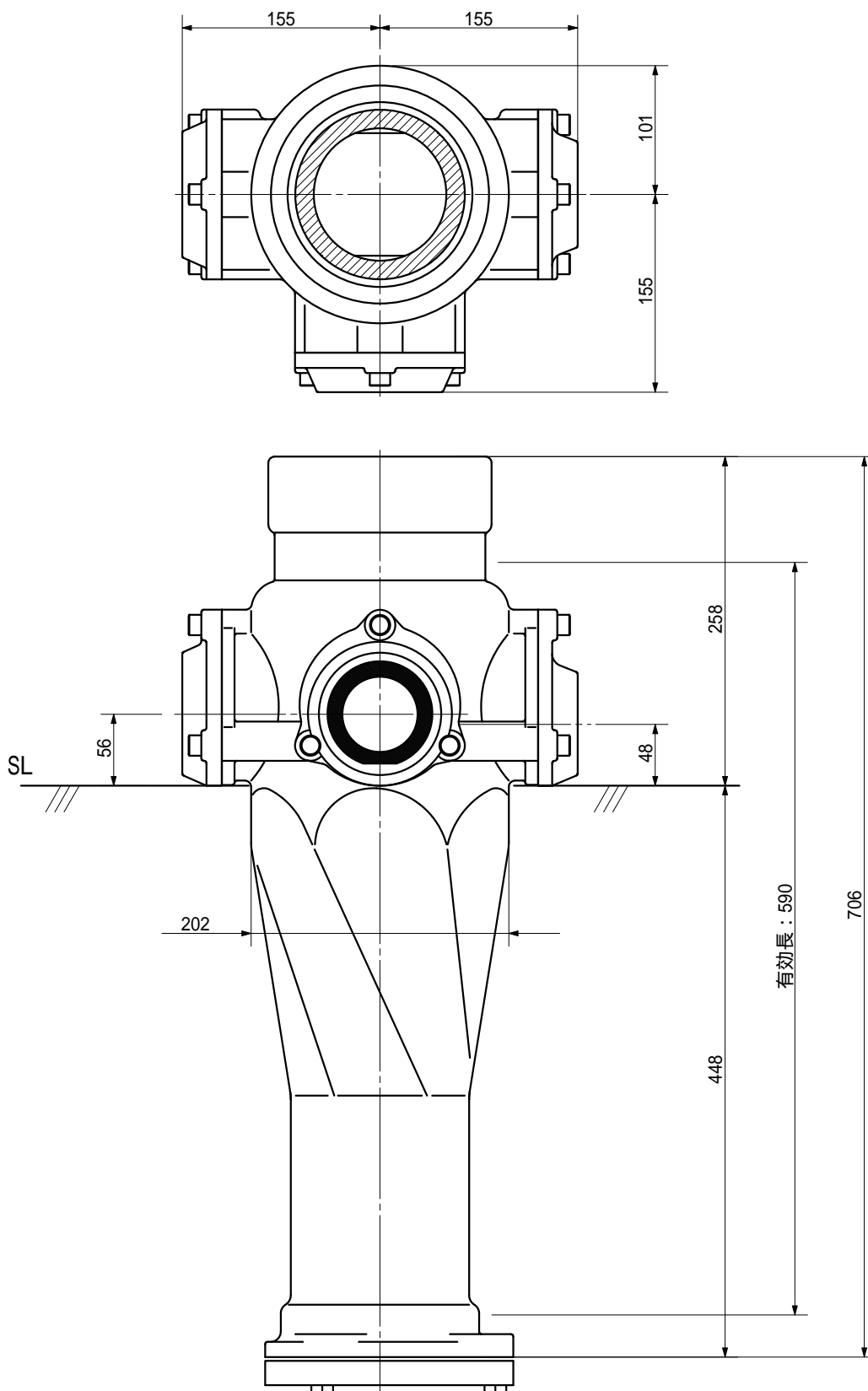


品名 ADスリム継手RRR<sup>®</sup>タイプ 125A 3方向 (受け口)  
 125-65 × 65 × 50 < LQ6605U >

単位 : mm



品名	ADスリム継手RRR <sup>®</sup> タイプ 125A 3方向 (受け口) 125-65 × 65 × 50 < LQ6605U >			図番	
製 図	積水化学工業 株式会社	年 月 日	2003.03	承認 印	