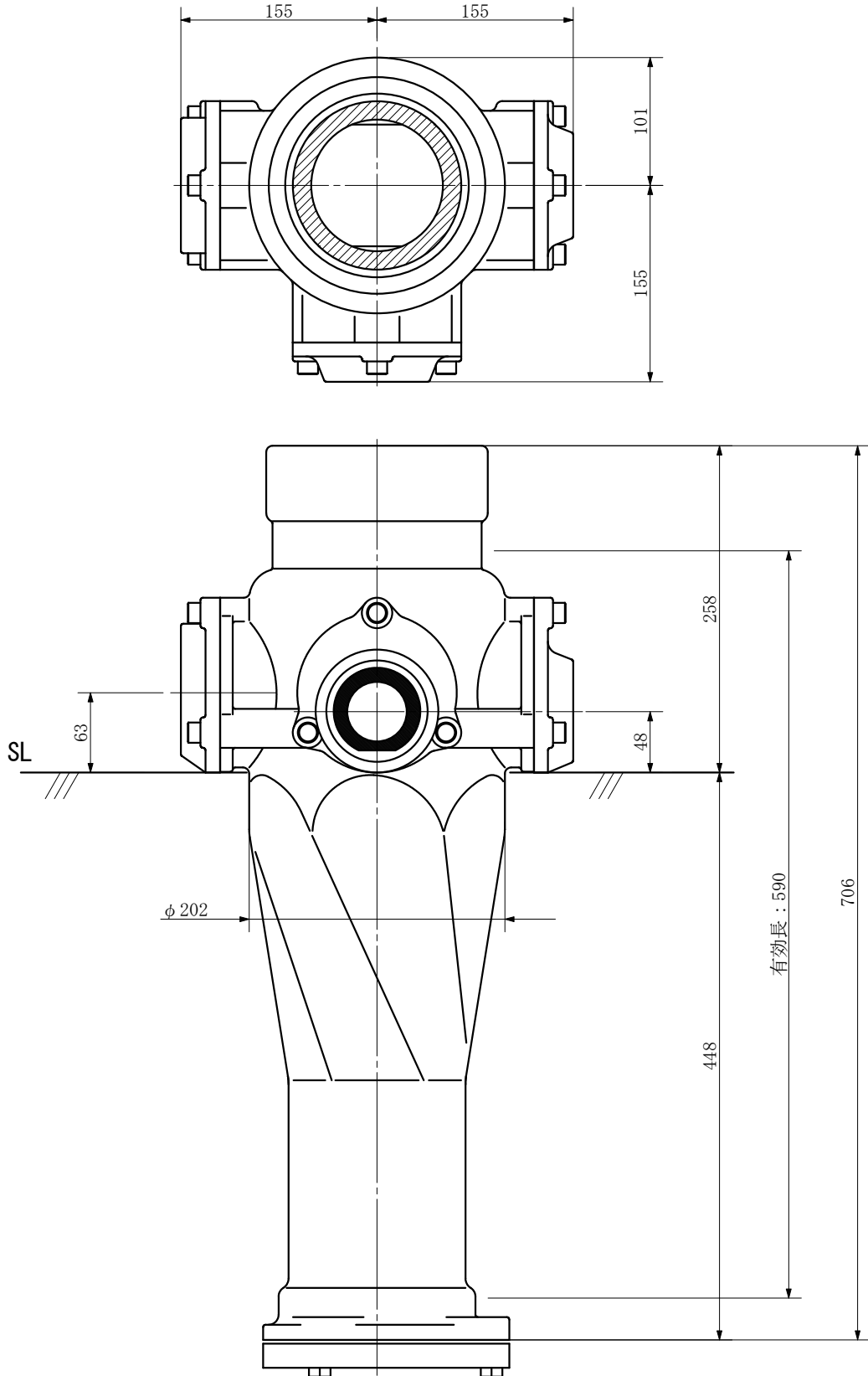


品名 ADスリム継手RRリングタイプ 125A 3方向 (受け口)
 125-80×50×50 <LQ8055U>

単位：mm



品名	ADスリム継手RRリングタイプ 125A 3方向 (受け口) 125-80×50×50 <LQ8055U>			図番	
製 図	積水化学工業 株式会社	年 月 日	2003. 03	承認 印	