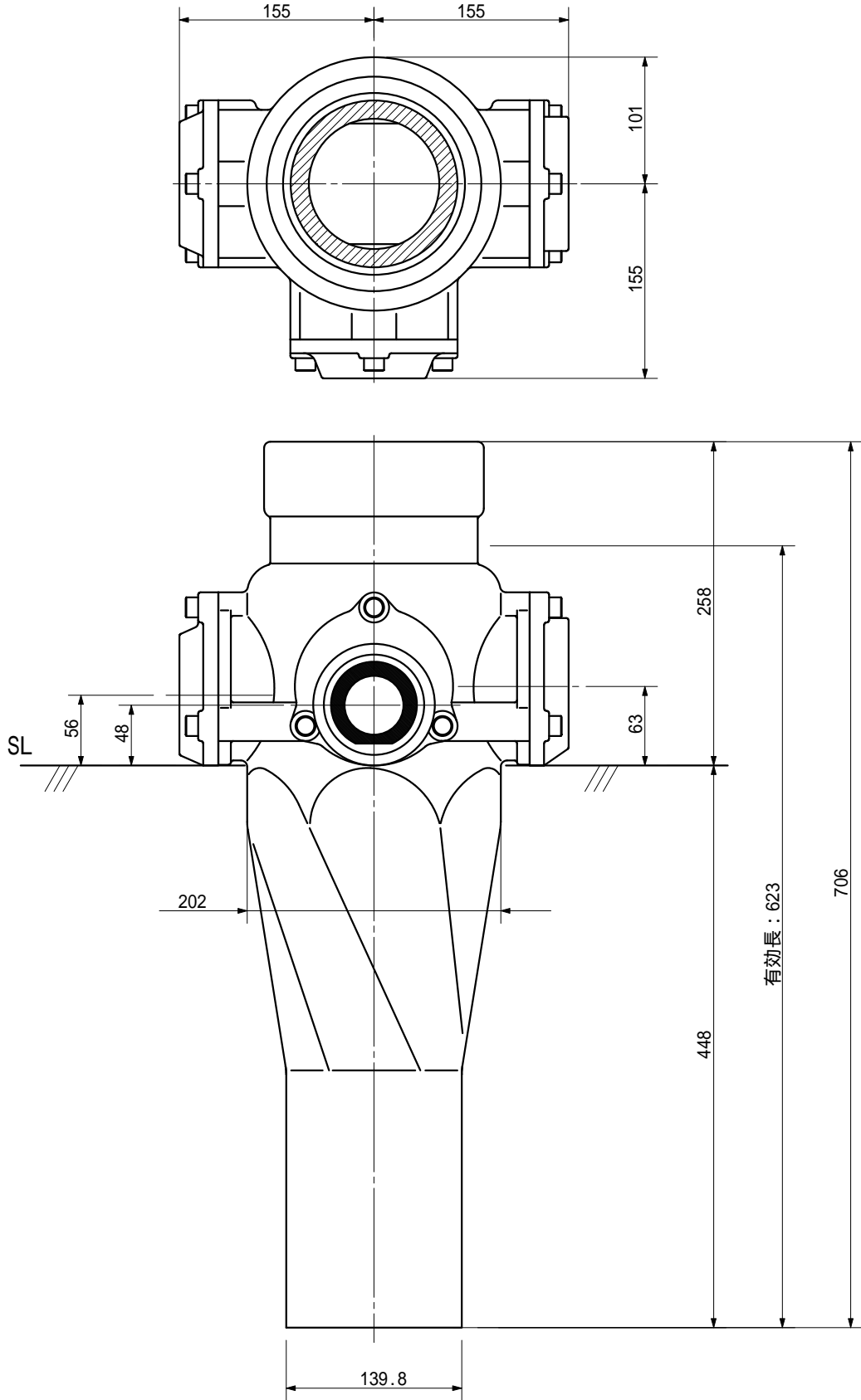


品名

ADスリム継手RRR<sup>®</sup>タイプ 125A 3方向 (差し口)  
125-80 × 50 × 65 < LQ856S >

単位 : mm



品名	ADスリム継手RRR <sup>®</sup> タイプ 125A 3方向 (差し口) 125-80 × 50 × 65 < LQ856S >			図番	
製 図	積水化学工業 株式会社	年 月 日	2003.03	承認 印	