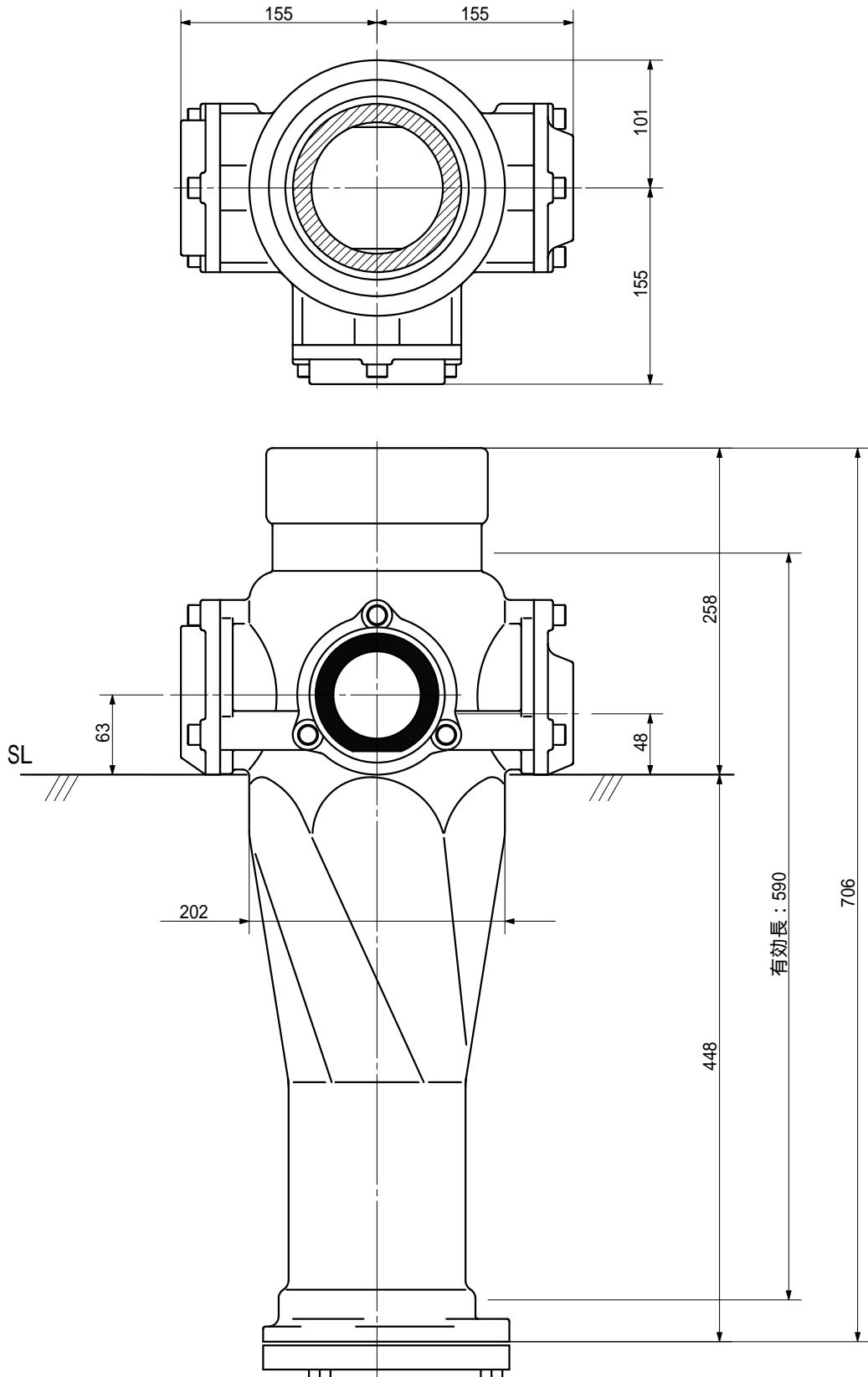


品名

ADスリム継手RRR[®]タイプ 125A 3方向 (受け口)
125-80 × 80 × 50 < LQ8058U >

単位 : mm



品名	ADスリム継手RRR [®] タイプ 125A 3方向 (受け口) 125-80 × 80 × 50 < LQ8058U >			図番	
製 図	積水化学工業 株式会社	年 月 日	2003.03	承認 印	