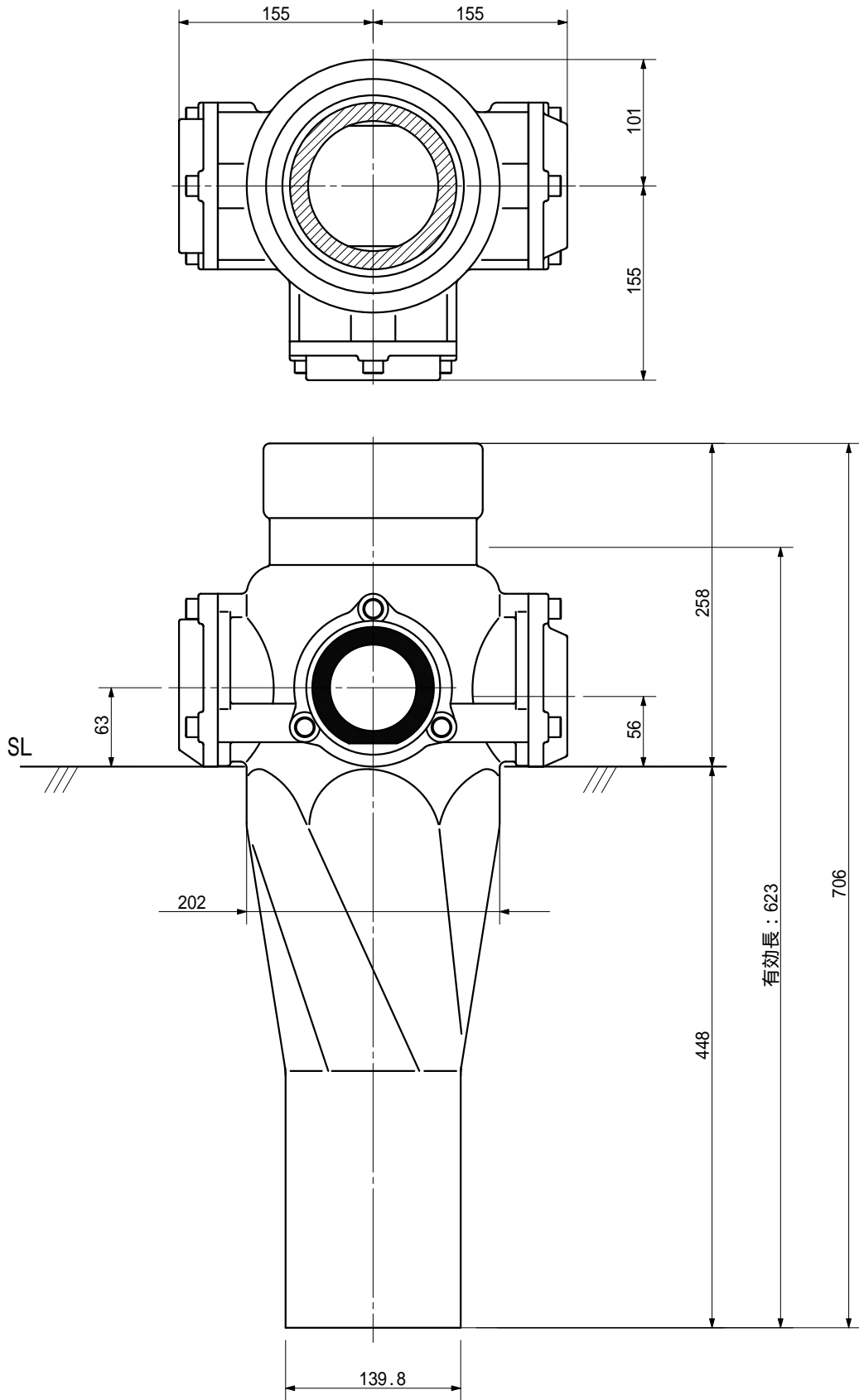


品名

ADスリム継手RRR ϕ タイプ 125A 3方向(差し口)
125-80×80×65 <LQ8068S>

単位：mm



品名	ADスリム継手RRR ϕ タイプ 125A 3方向(差し口) 125-80×80×65 <LQ8068S>			図番	
製 図	積水化学工業 株式会社	年 月 日	2003.03	承認 印	