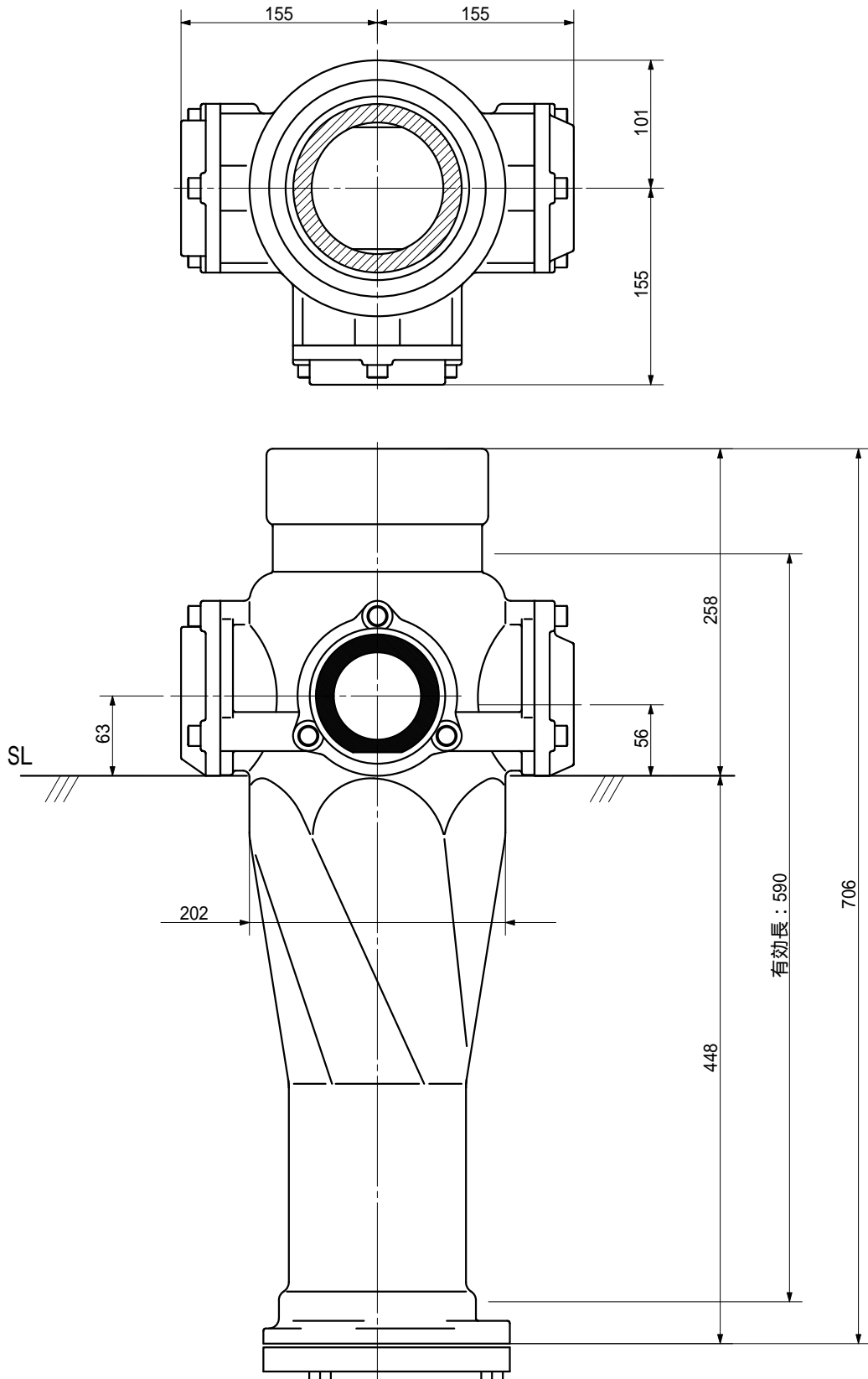


品名

ADスリム継手RRR[®]が[®]タイ[®] 125A 3方向(受け口)
125-80×80×65 <LQ8068U>

単位: mm



品名	ADスリム継手RRR [®] が [®] タイ [®] 125A 3方向(受け口) 125-80×80×65 <LQ8068U>			図番	
製 図	積水化学工業 株式会社	年 月 日	2003.03	承認 印	