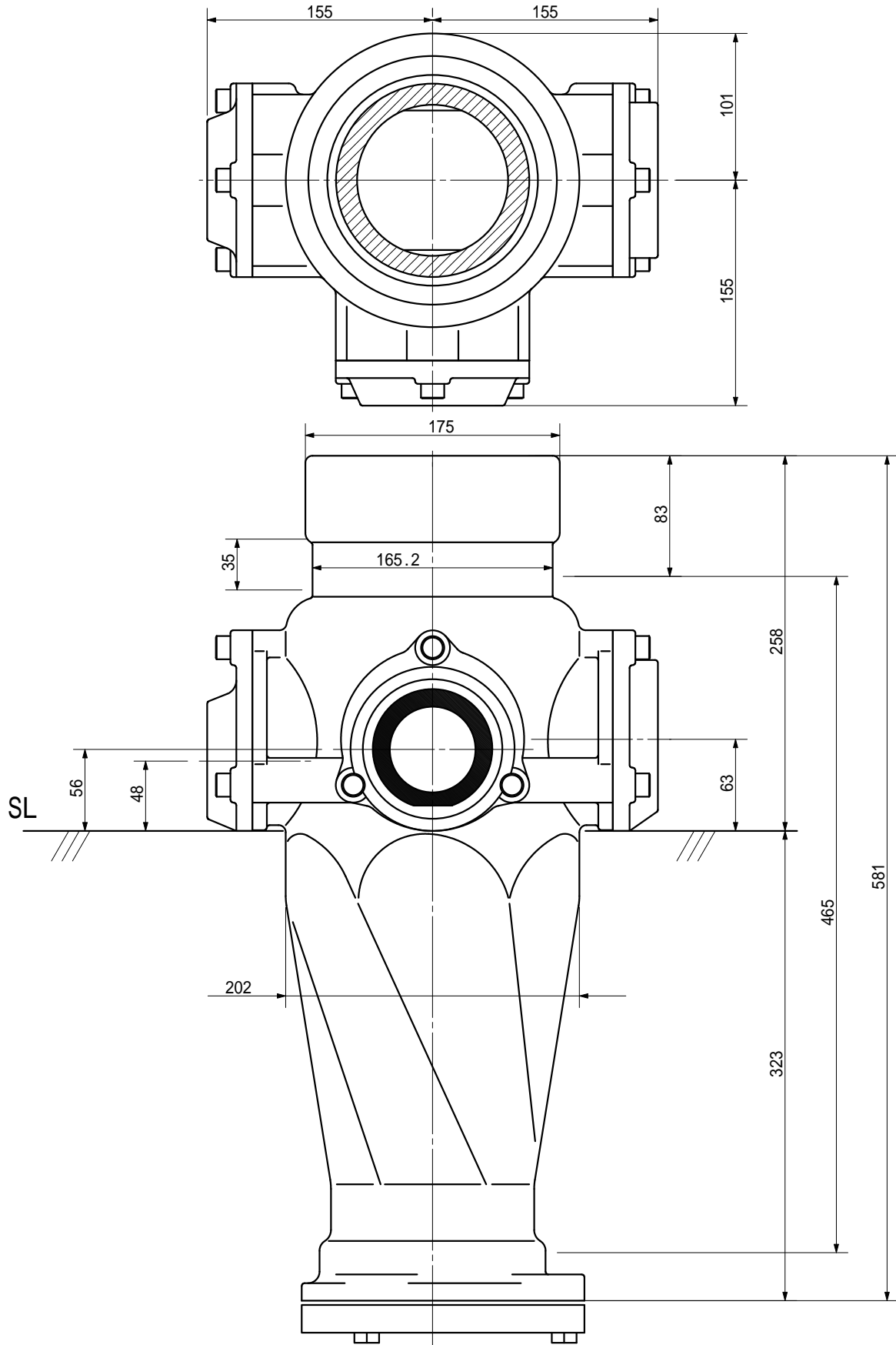


品名

ADスリム継手RR 125A 3方向(受け口)
125-80 × 65 × 50 < RQ865U >

単位 : mm



品名	ADスリム継手RR 125A 3方向(受け口) 125-80 × 65 × 50 < RQ865U >			図番	
製 図	積水化学工業 株式会社	年 月 日	2000.11	承認 印	