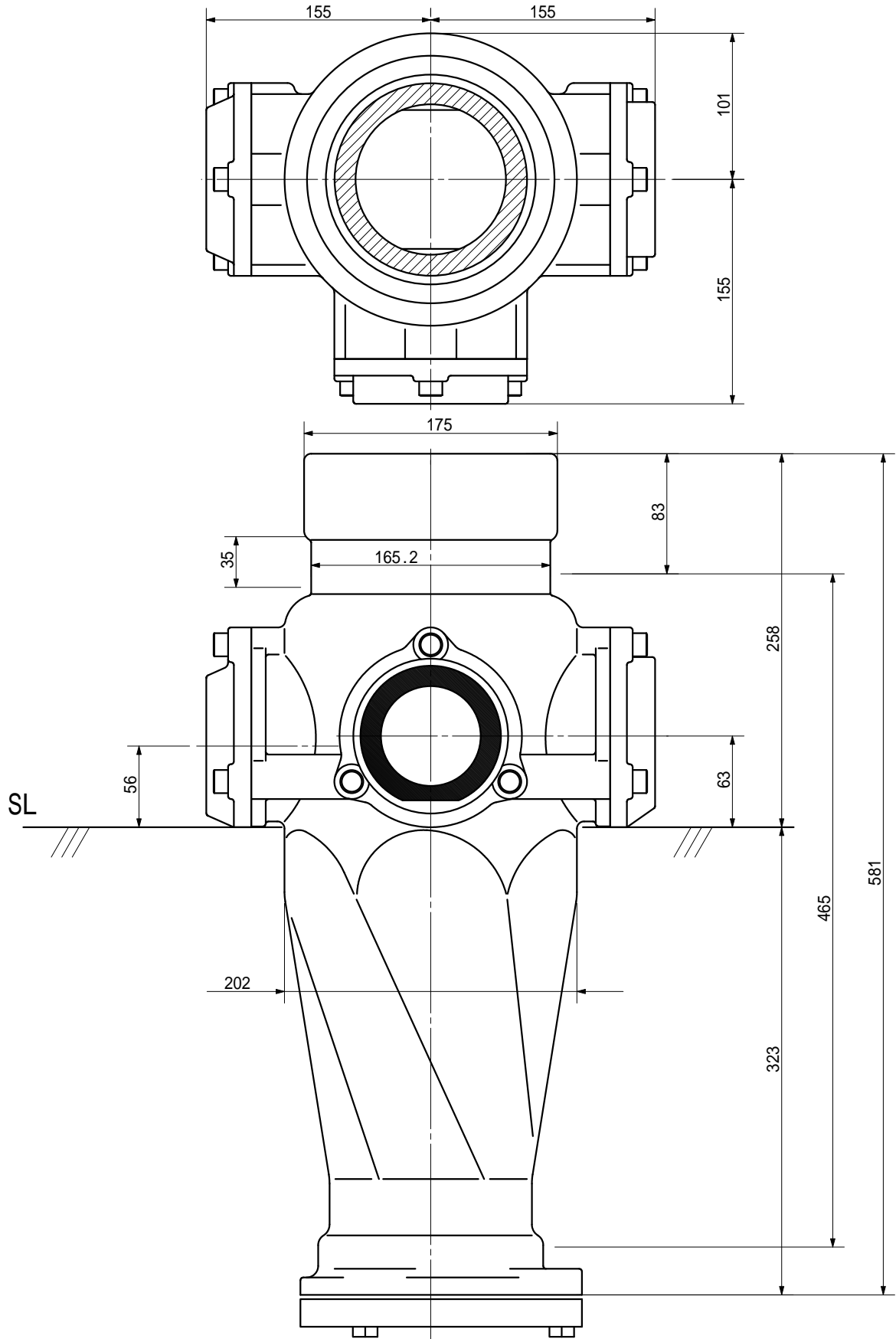


品名

ADスリム継手RR 125A 3方向(受け口)
125-80×80×65 <RQ886U>

単位：mm



| | | | | | |
|--------|--|-------------|---------|-----|--|
| 品名 | ADスリム継手RR 125A 3方向(受け口) 125-80×80×65 <RQ886U> | | | 図番 | |
| 製 図 | 積水化学工業 株式会社 | 年 月 日 | 2000.11 | 承認印 | |