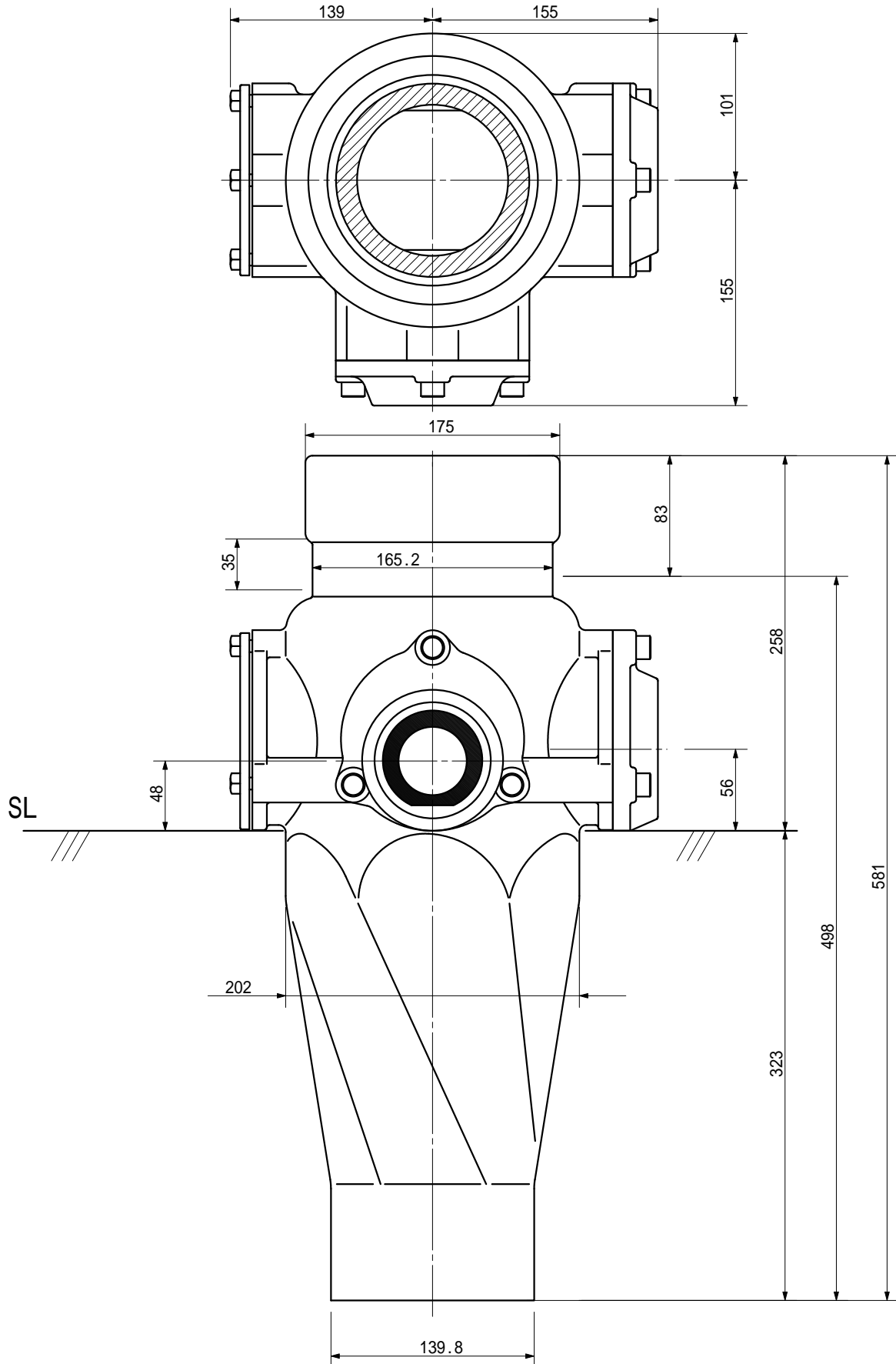


品名 ADスリム継手RR 125A 2方向(差し口)  
125-65×50 <RQ65S>

単位：mm



品名	ADスリム継手RR 125A 2方向(差し口) 125-65×50 <RQ65S>			図番	
製 図	積水化学工業 株式会社	年 月 日	2000.11	承認 印	