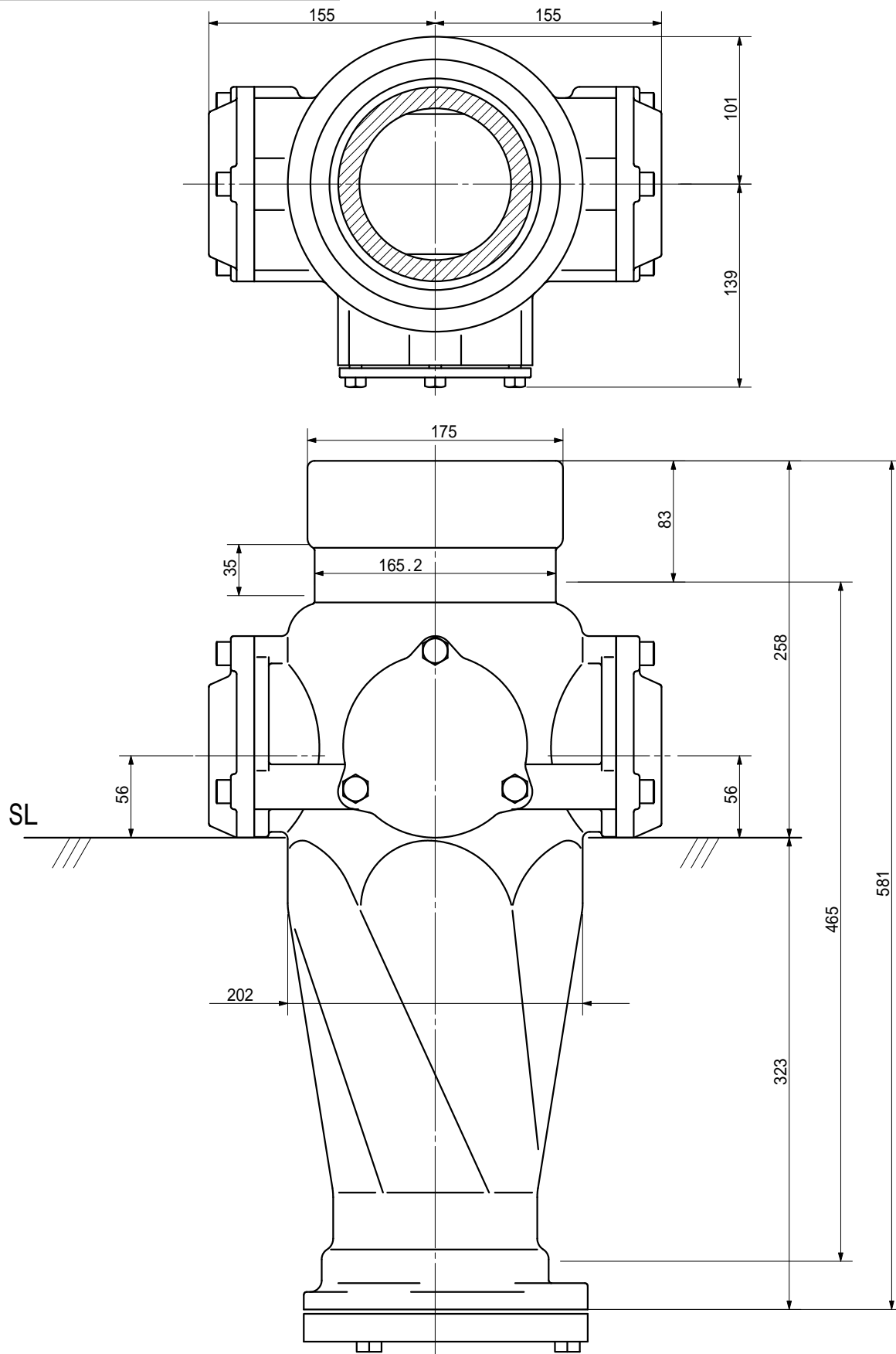


品名 ADスリム継手RR 125A 2方向(受け口)
125-65 × 65 < RQ606U >

単位 : mm



品名	ADスリム継手RR 125A 2方向(受け口) 125-65 × 65 < RQ606U >			図番	
製 図	積水化学工業 株式会社	年 月 日	2000.11	承認 印	