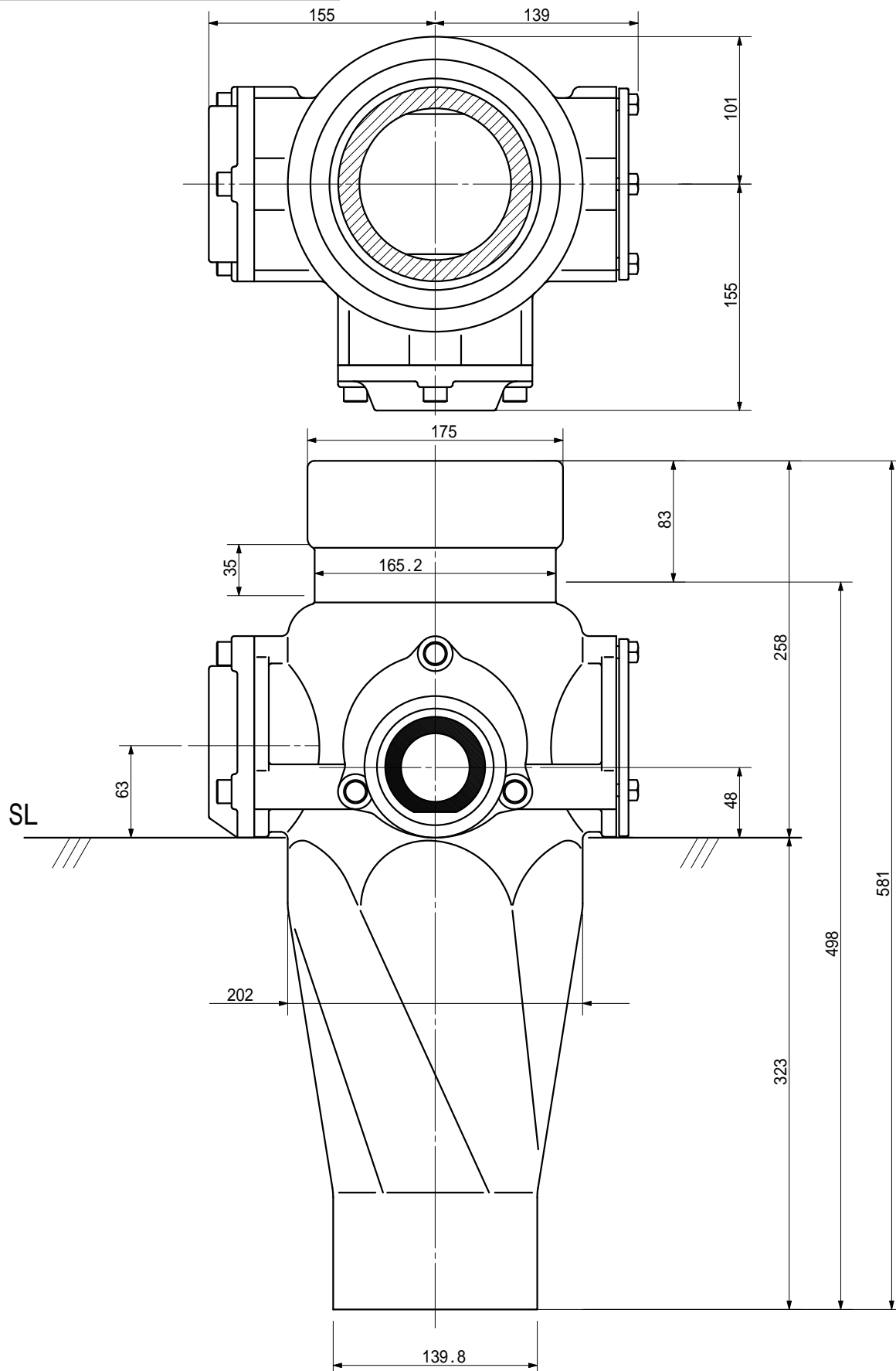


品名 ADスリム継手RR 125A 2方向(差し口)  
125-80×50 <RQ8005S>

単位: mm



品名	ADスリム継手RR 125A 2方向(差し口) 125-80×50 <RQ8005S>			図番	
製 図	積水化学工業 株式会社	年 月 日	2000.11	承認印	