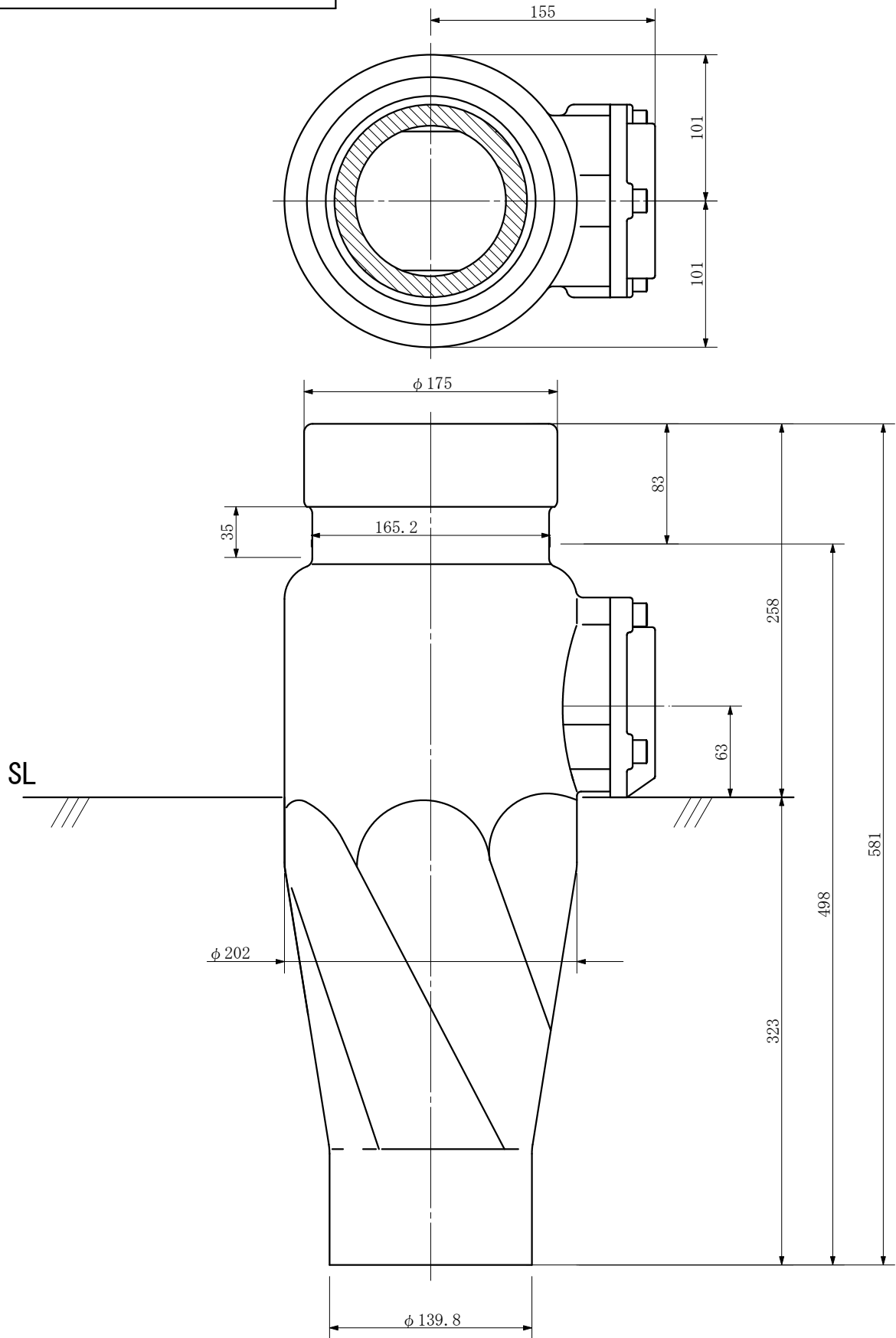


品名 ADスリム継手RR 125A 1方向 (差し口)
125-80 <RQ8S>

単位：mm



品名	ADスリム継手RR 125A 1方向 (差し口) 125-80 <RQ8S>			図番	
製 図	積水化学工業 株式会社	年 月 日	2000. 11	承認 印	