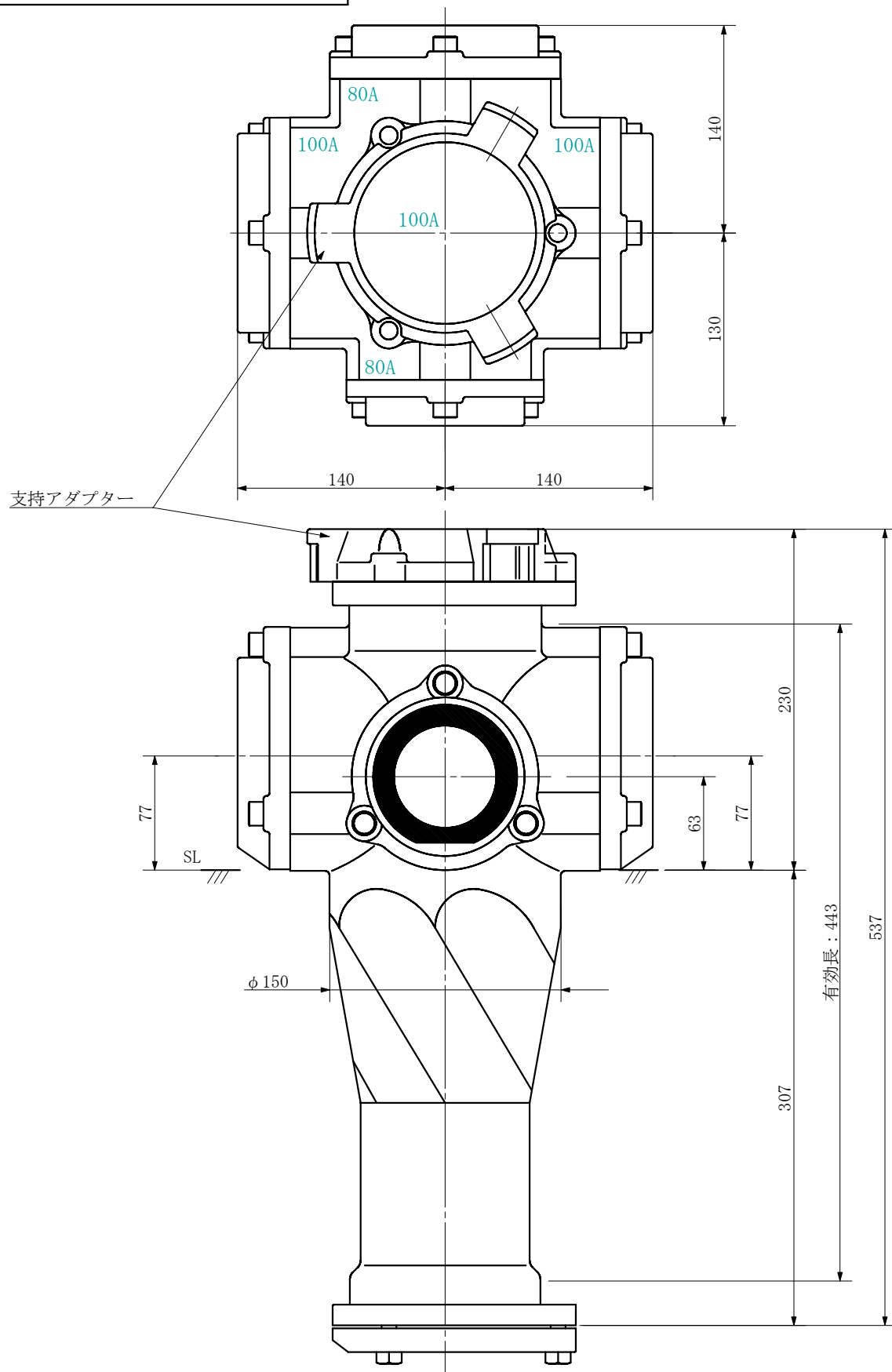


品名 ADスリム継手RR 横枝100A 4方向 (受け口)  
100-100×80×100×80 <SA1818U>

単位：mm



品名	ADスリム継手RR 横枝100A 4方向 (受け口) 100-100×80×100×80 <SA1818U>			図番	
製 図	積水化学工業 株式会社	年 月 日	2019. 09	承認 印	