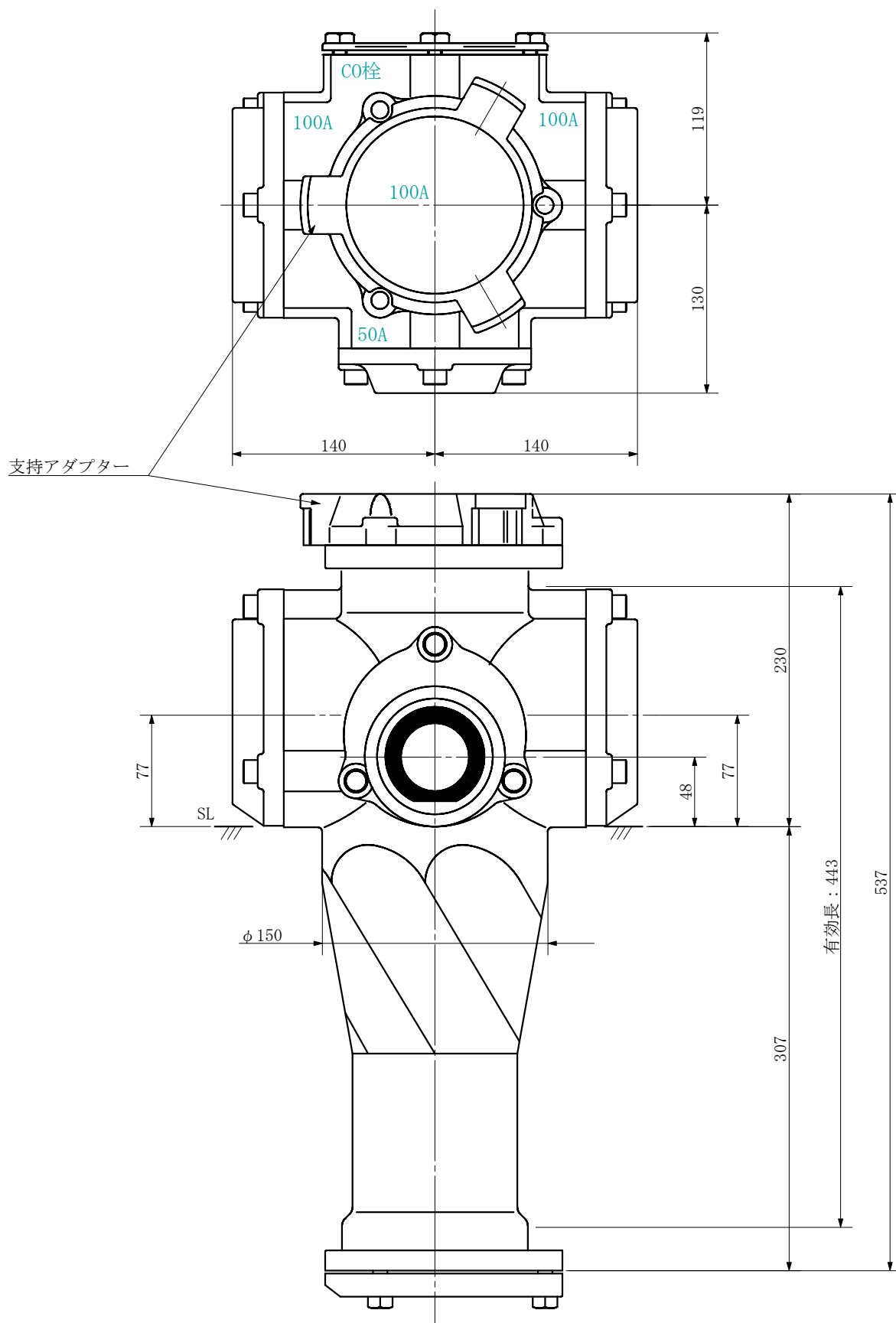


品名 ADスリム継手RR 横枝100A 3方向 (受け口)
100-100×100×50 <SA1015U>

単位：mm



| | | | | | |
|--------|--|-------------|----------|---------|--|
| 品名 | ADスリム継手RR 横枝100A 3方向 (受け口) 100-100×100×50 <SA1015U> | | | 図番 | |
| 製 図 | 積水化学工業 株式会社 | 年 月 日 | 2019. 09 | 承認 印 | |