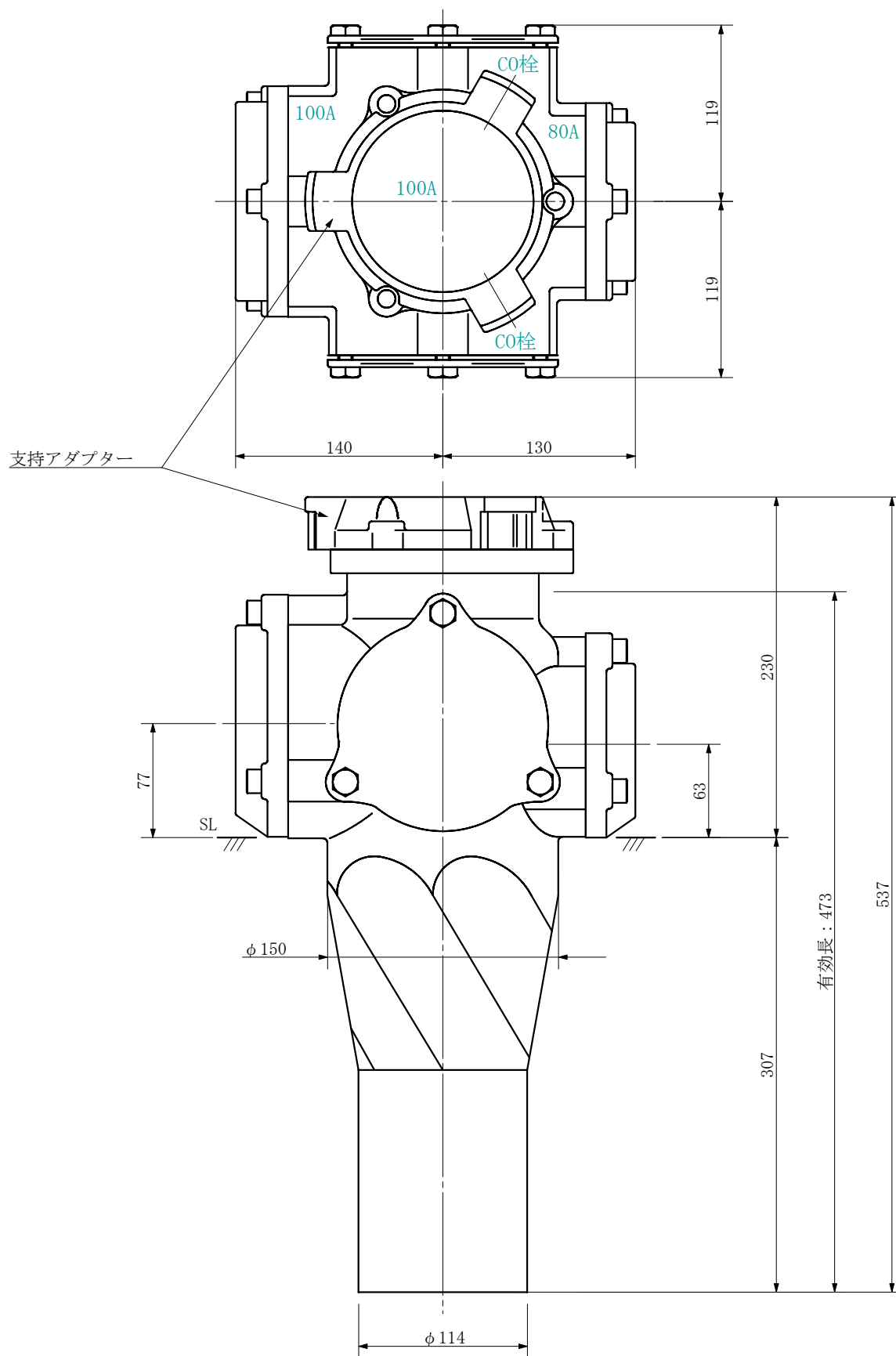


品名 ADスリム継手RR 横枝100A 2方向 (差し口)  
100-100×80 <SA108S>

単位：mm



品名	ADスリム継手RR 横枝100A 2方向 (差し口) 100-100×80 <SA108S>			図番	
製 図	積水化学工業 株式会社	年 月 日	2019. 09	承認 印	