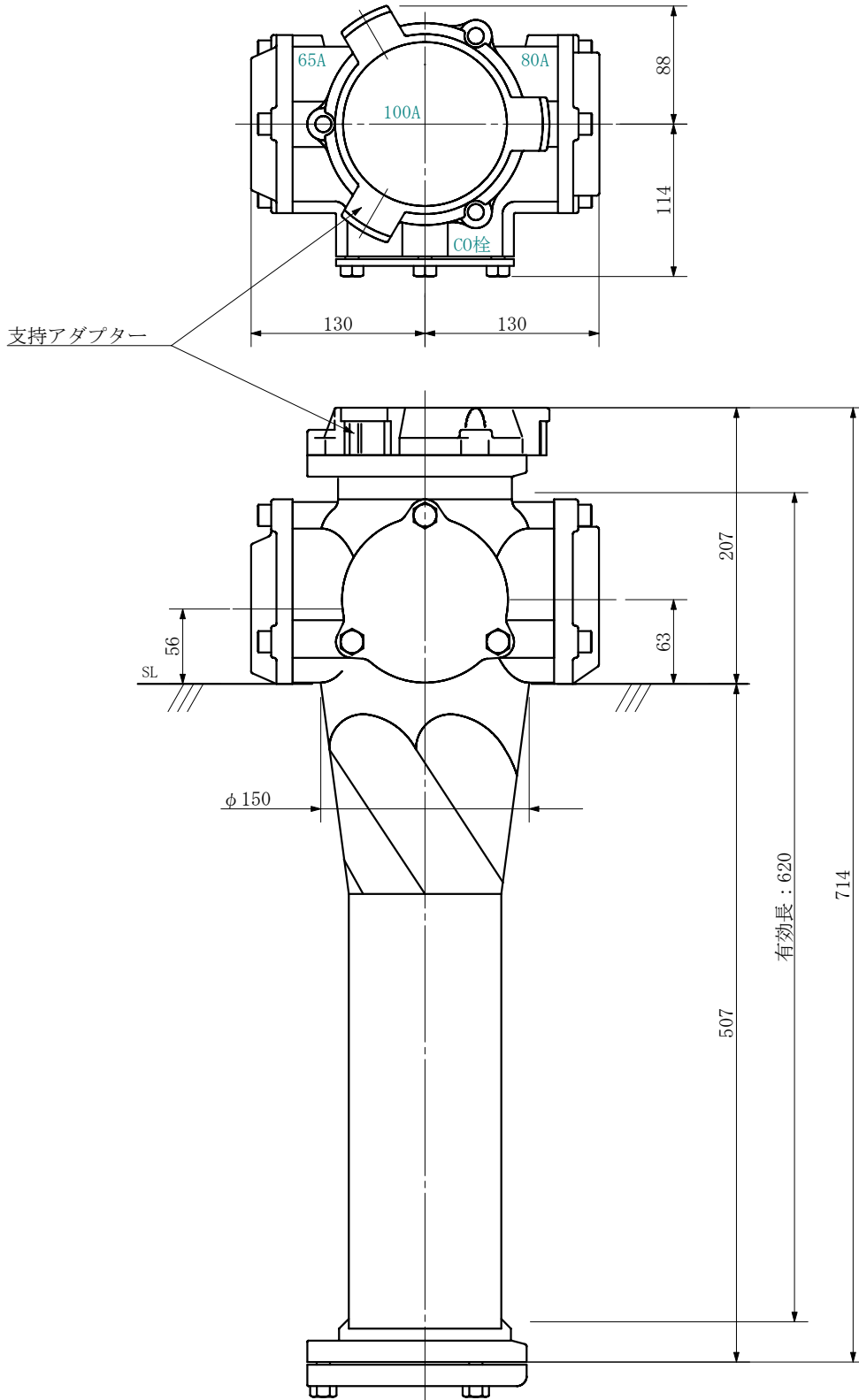


品名 ADスリム継手RRツグタイプ 100A 2方向 (受け口)  
100-80×65 <LA806U>

単位：mm



|        |   |             |          |         |  |
|--------|---|-------------|----------|---------|--|
| 品名     | ADスリム継手RRツグタイプ 100A 2方向 (受け口)<br>100-80×65 <LA806U> |             |          | 図番      |  |
| 製<br>図 | 積水化学工業<br>株式会社                                      | 年<br>月<br>日 | 2019. 08 | 承認<br>印 |  |