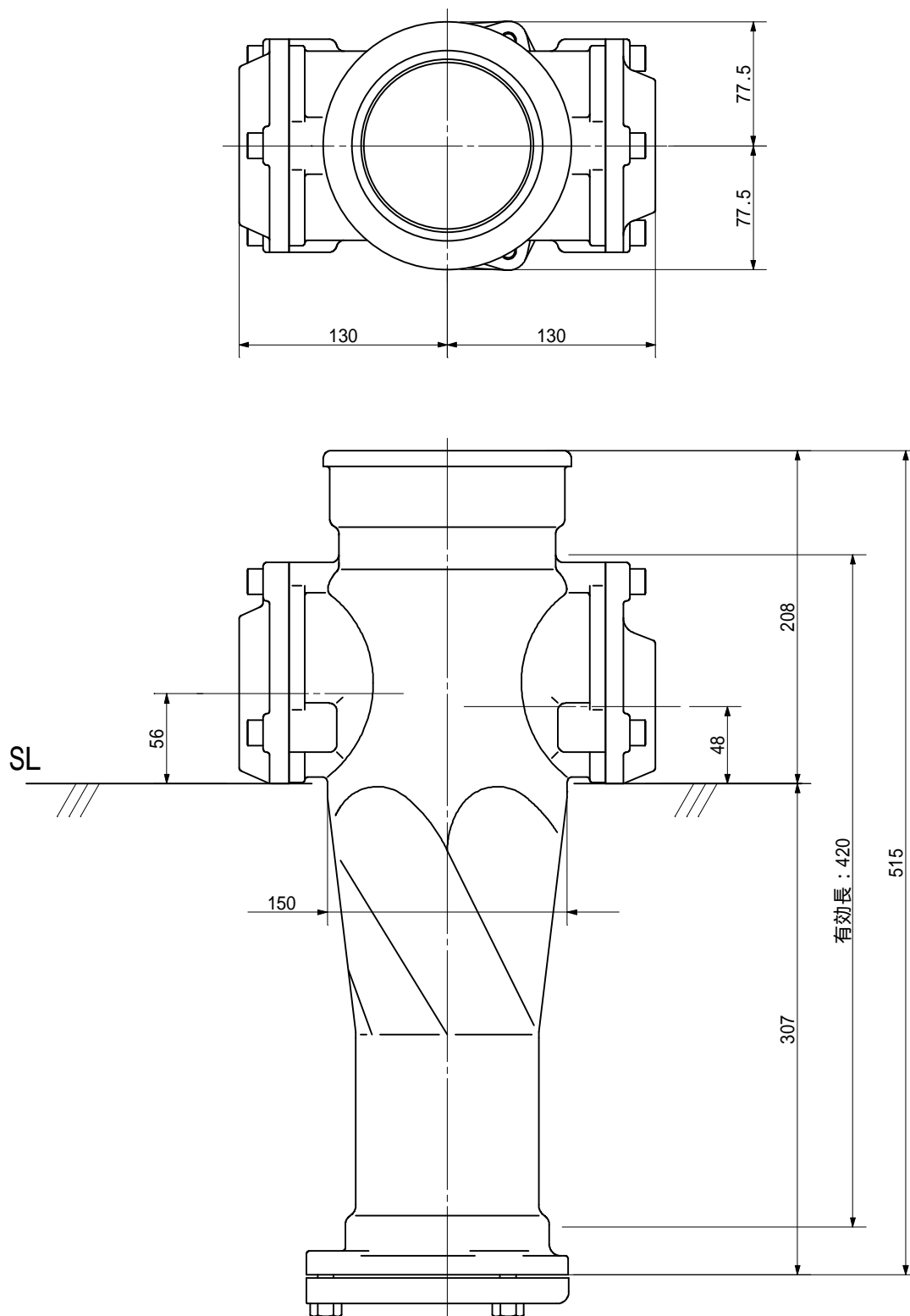


品名 ADスリム継手RR 100A 2方向(受け口)
 100 65 × 50 < RA605UN >

単位 : mm



品名	ADスリム継手RR 100A 2方向(受け口) 100 65 × 50 < RA605UN >			図番	
製 図	積水化学工業 株式会社	年 月 日	2011.12	承認印	