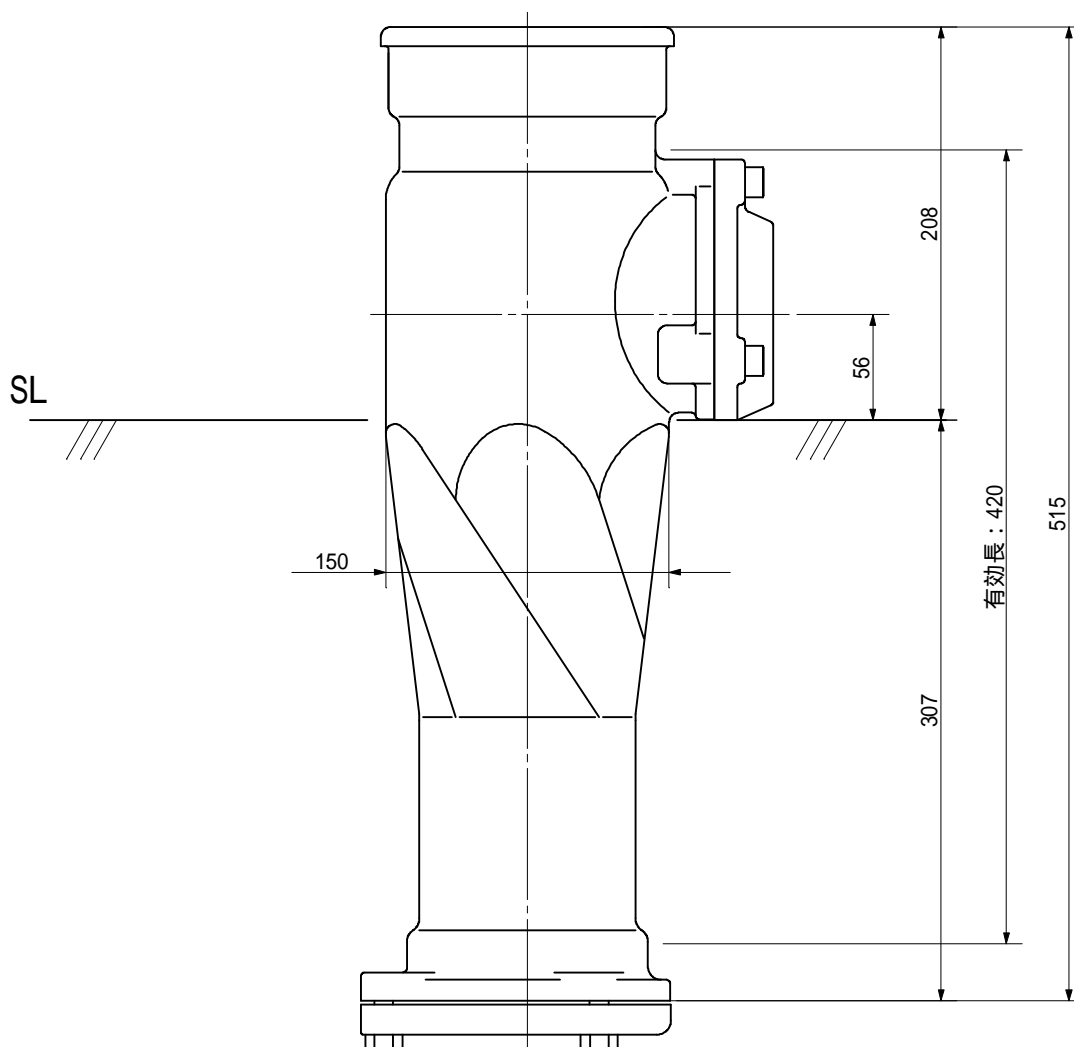
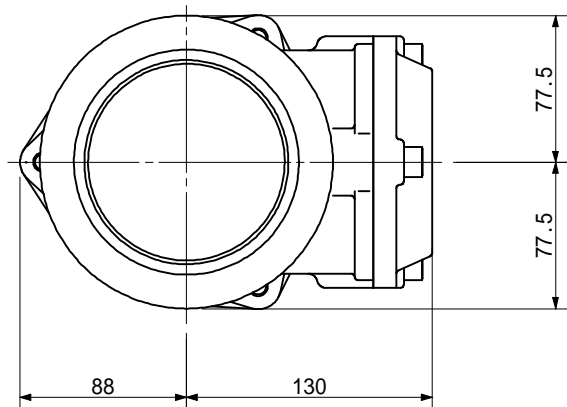


品名 ADスリム継手RR 100A 1方向(受け口)
100-65 <RA6UN>

単位: mm



| | | | | | |
|--------|---|-------------|---------|---------|--|
| 品名 | ADスリム継手RR 100A 1方向(受け口) 100-65 <RA6UN> | | | 図番 | |
| 製 図 | 積水化学工業 株式会社 | 年 月 日 | 2011.12 | 承認 印 | |