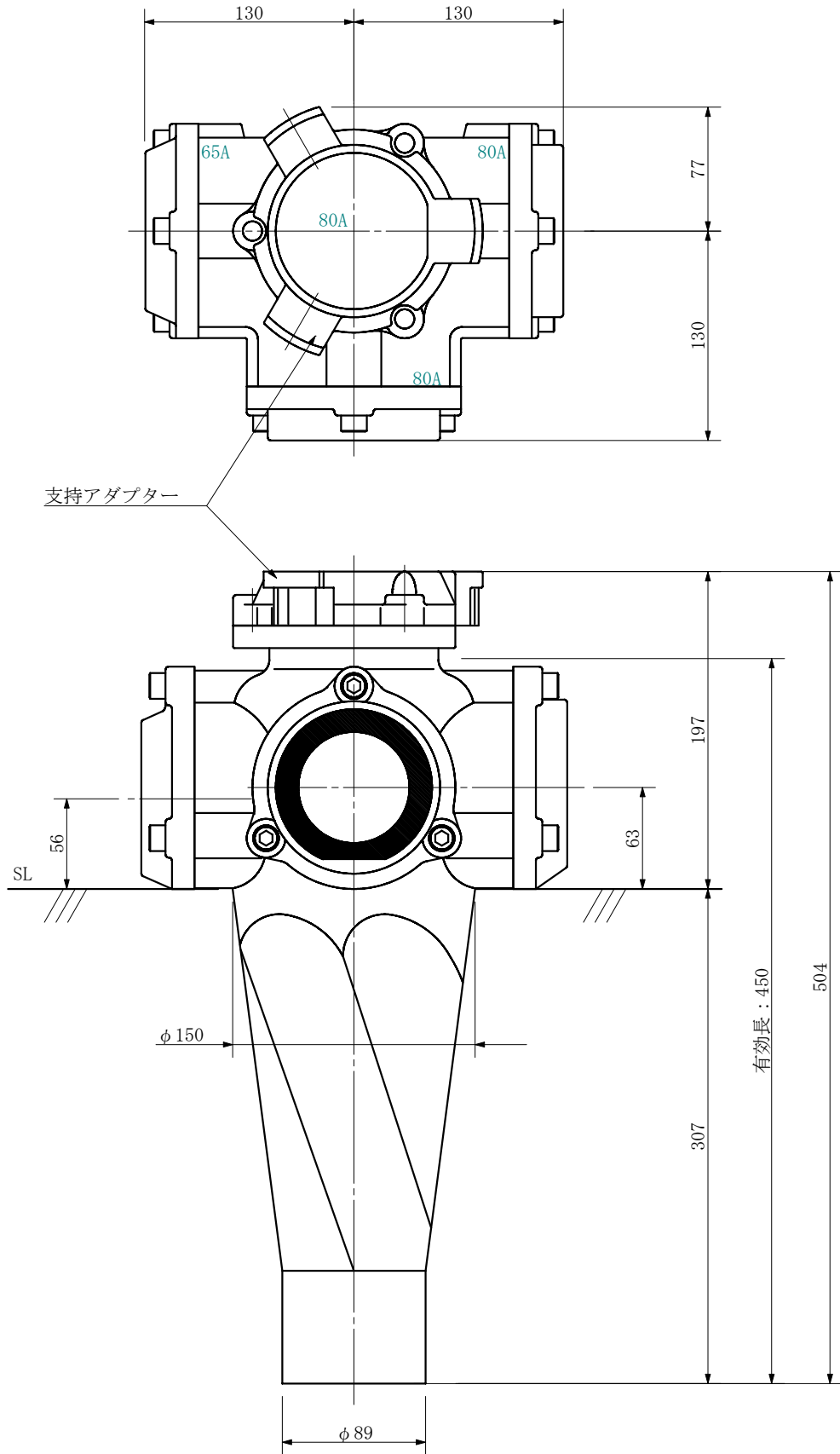


品名 ADスリム継手RR 80A 3方向 (差し口)
80-80×80×65 <R8886S>

単位：mm



品名	ADスリム継手RR 80A 3方向 (差し口) 80-80×80×65 <R8886S>			図番	
製 図	積水化学工業 株式会社	年 月 日	2019. 10	承認 印	