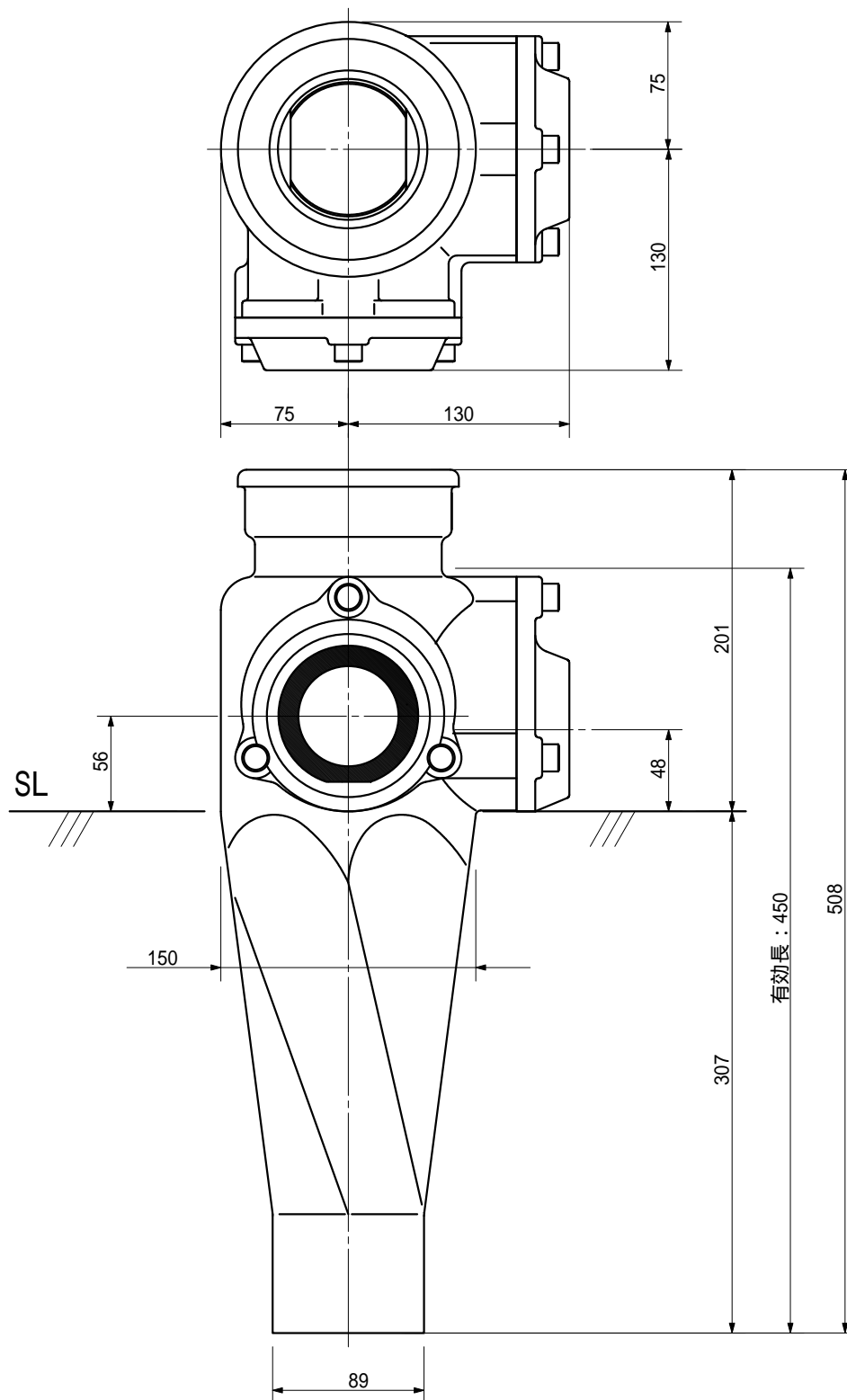


品名 ADスリム継手RR 80A 2方向(差し口)  
80-65×50 < R856SN >

単位：mm



品名	ADスリム継手RR 80A 2方向(差し口) 80-65×50 < R856SN >			図番	
製 図	積水化学工業 株式会社	年 月 日	2013.03	承認 印	