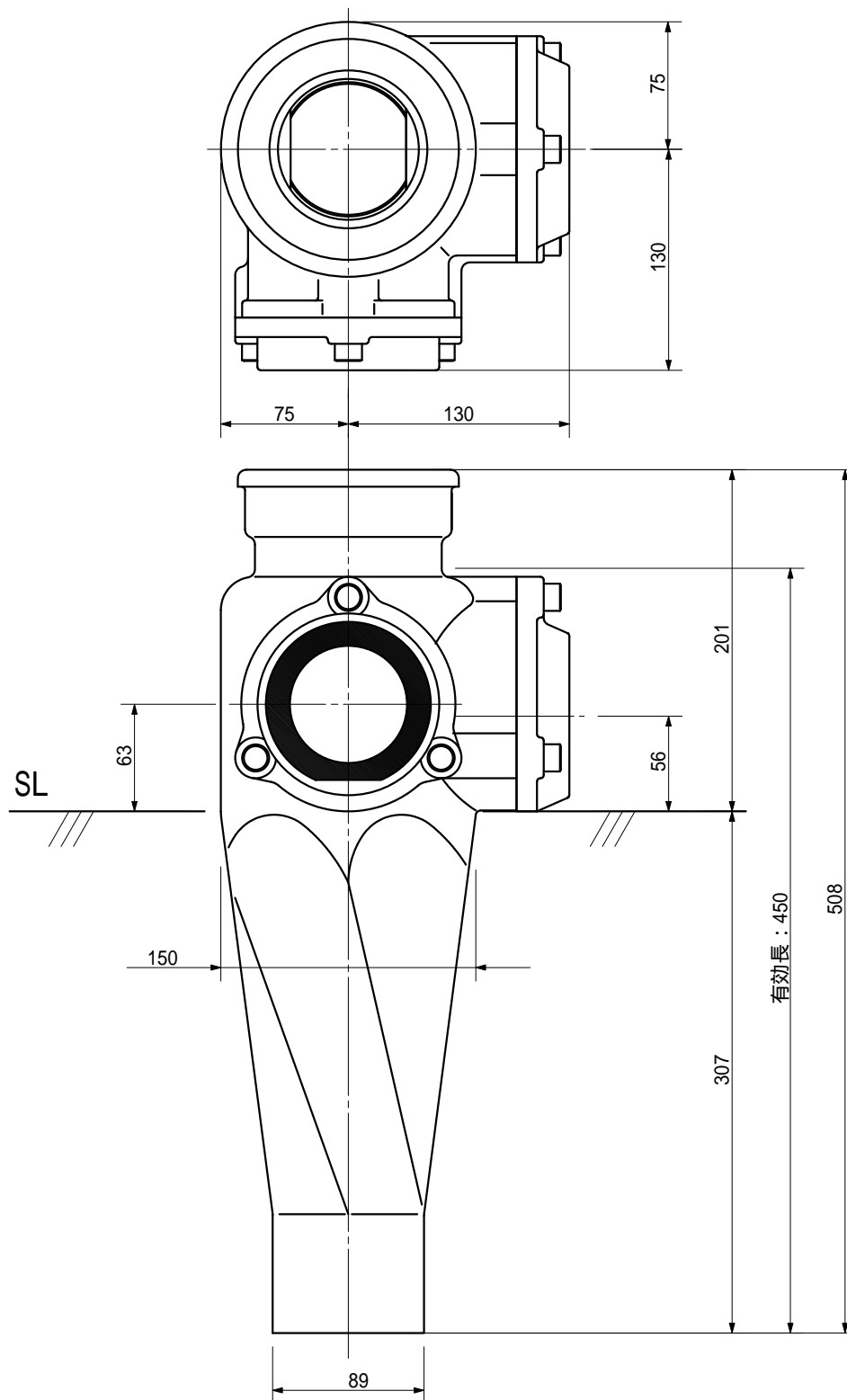


品名 ADスリム継手RR 80A 2方向(差し口)  
80-80 × 65 < R868SN >

単位 : mm



品名	ADスリム継手RR 80A 2方向(差し口) 80-80 × 65 < R868SN >			図番	
製 図	積水化学工業 株式会社	年 月 日	2013.03	承認 印	