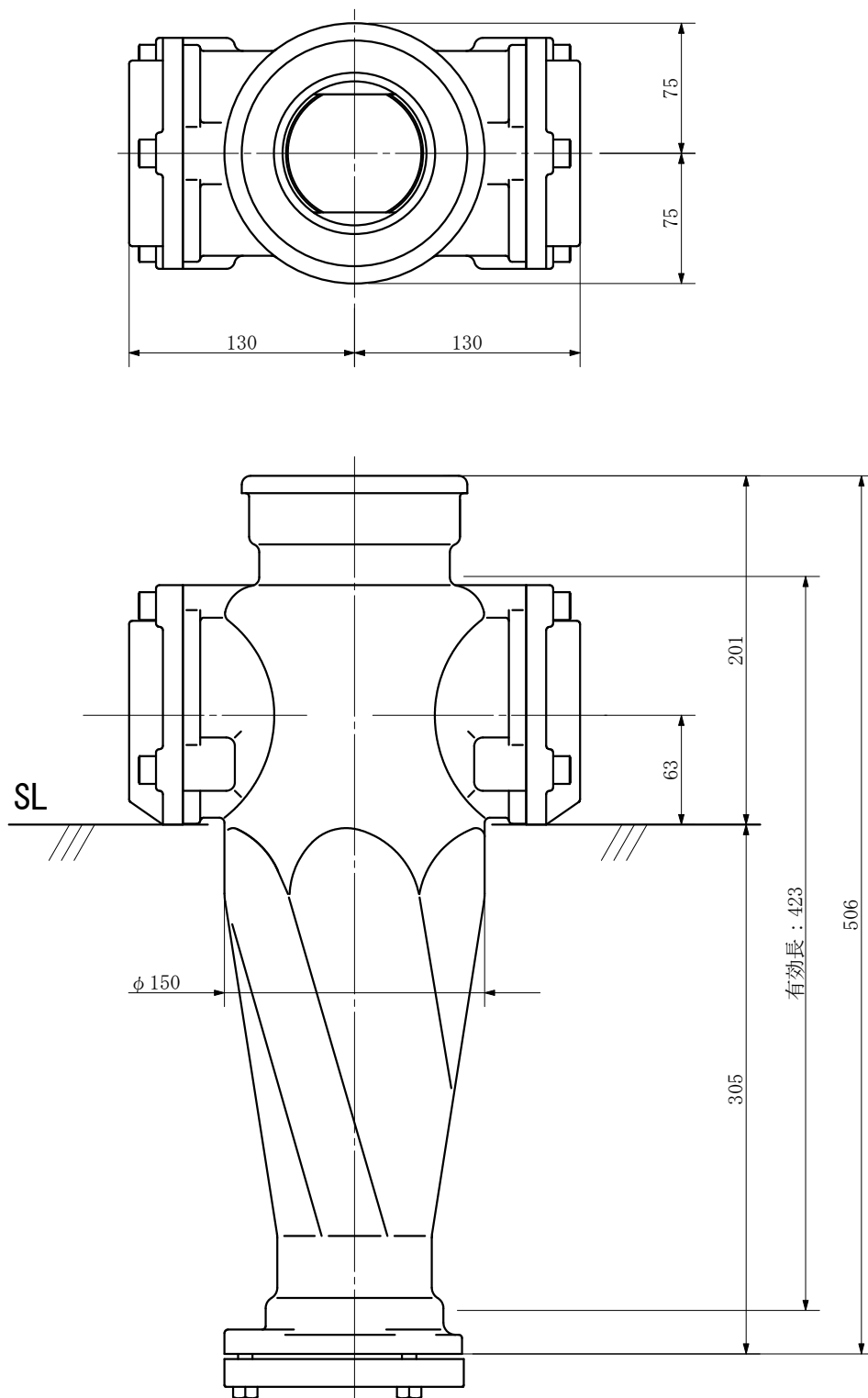


品名 ADスリム継手RR 80A 2方向(受け口)
80-80×80 <R8808UN>

単位：mm



品名	ADスリム継手RR 80A 2方向(受け口) 80-80×80 <R8808UN>			図番	
製 図	積水化学工業 株式会社	年 月 日	2013. 03	承認 印	