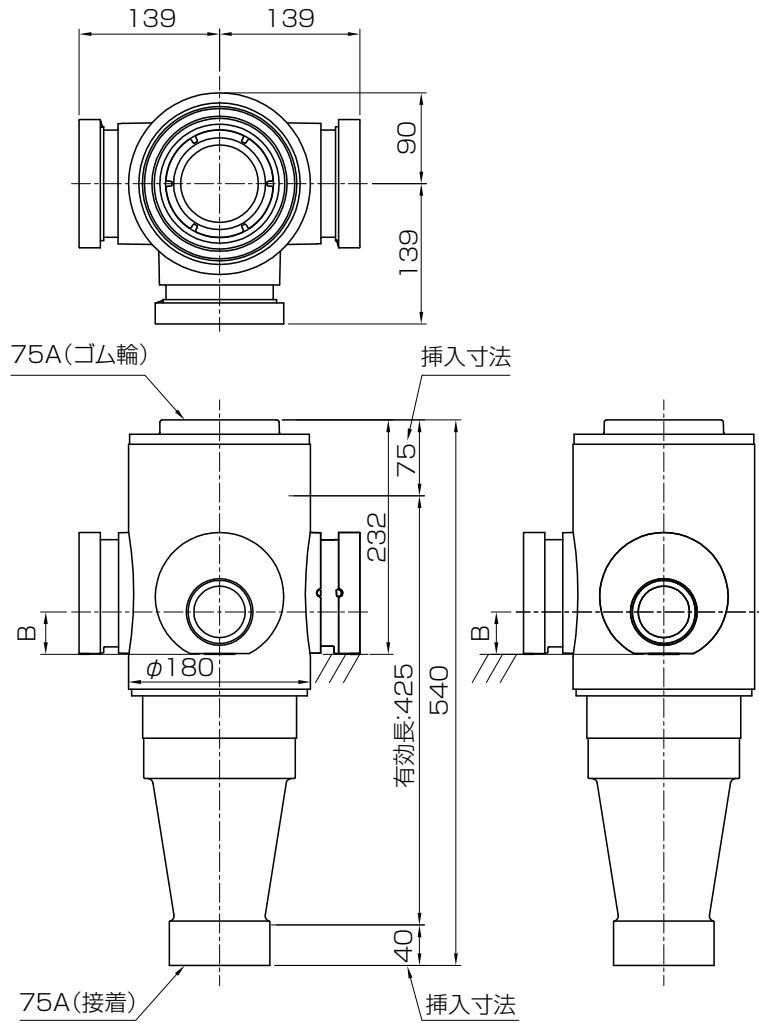


品名

エスロン耐火プラAD継手SG
立て:75 横枝:3口



単位:mm

横枝管サイズ	挿入寸法	B寸法
50A	55	42
65A	55	51
75A	55	58

※図はSG7555U

品名	エスロン耐火プラAD継手SG 立て:75 横枝:3口	図番	FS-SGU-009
年月日	2019.10.17	製図	積水化学工業株式会社