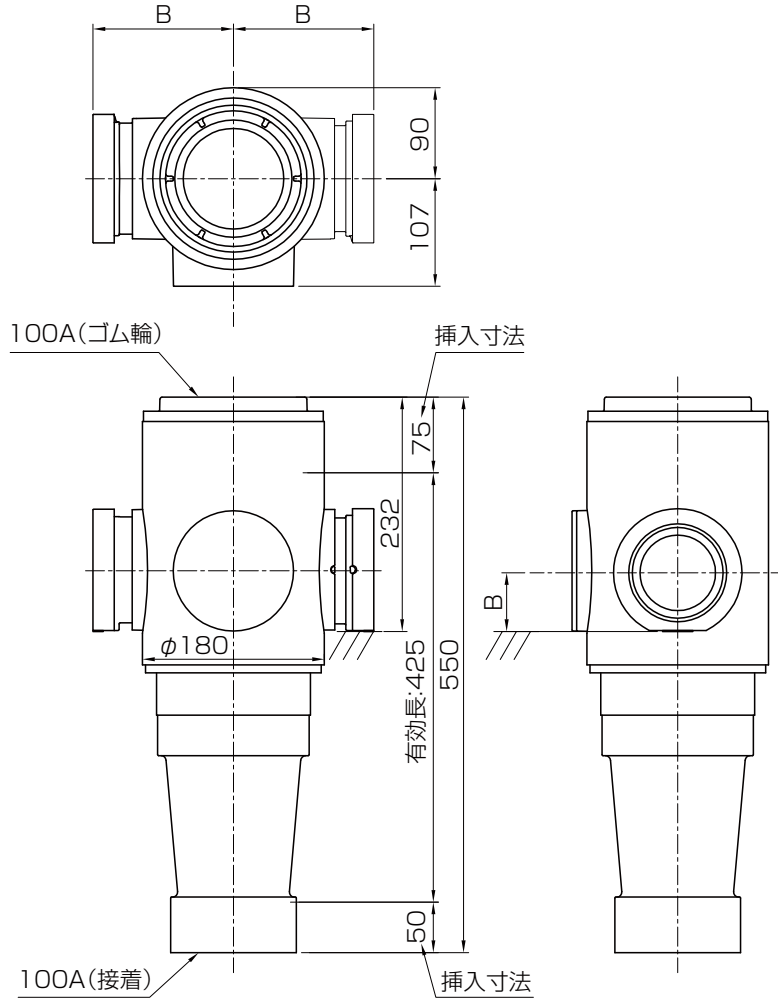


品名

エスロン耐火プラAD継手SG
立て:100 横枝:2口対面



単位:mm

横枝管サイズ	挿入寸法	A寸法	B寸法
50A	55	139	42
65A	55	139	51
75A	55	139	58
100A	50	160	71

※図はSG1706U

品名

エスロン耐火プラAD継手SG
立て:100 横枝:2口対面

図番

FS-SGU-005

年月日

2019.10.17

製図

積水化学工業株式会社