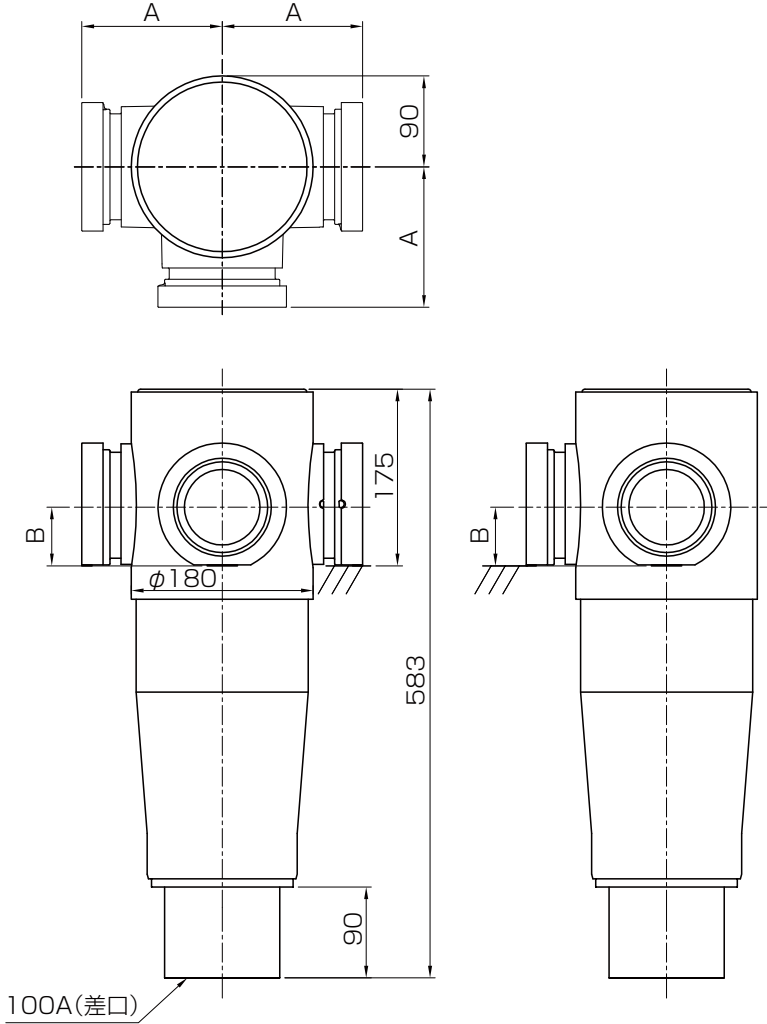


品名

エスロン耐火プラAD継手HG最上階差口
立て:100 横枝:3口



単位:mm

横枝管サイズ	挿入寸法	A寸法	B寸法
50A	55	139	42
65A	55	139	51
75A	55	139	58
100A	50	160	71

※図はHU1777S

品名	エスロン耐火プラAD継手HG最上階差口 立て:100 横枝:3口	図番	FS-HUS-002
年月日	2019.10.18	製図	積水化学工業株式会社