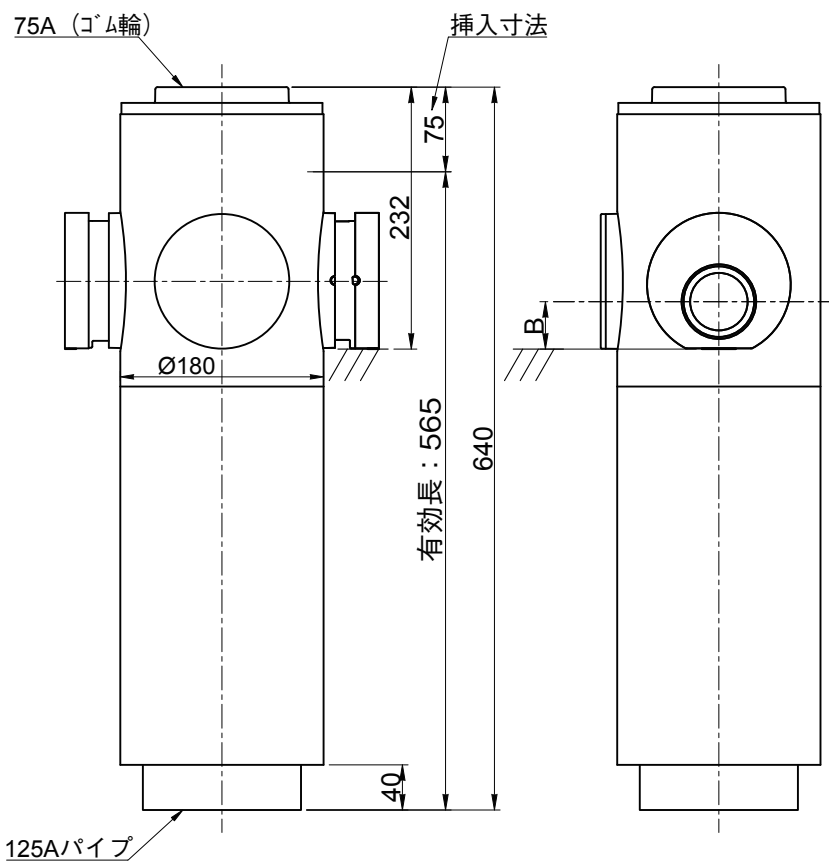
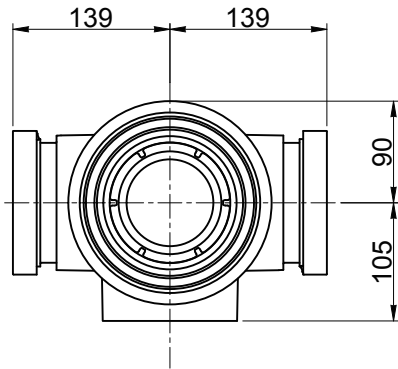


品名 エスロン耐火プラAD継手HG最下階  
立て:75 横枝:2口対面



単位：mm

横枝管サイズ	挿入寸法	B寸法
50A	55	42
65A	55	51
75A	55	58

※図はHL7505S

品名	エスロン耐火プラAD継手HG最下階 立て:75 横枝:2口対面	図番	FS-HLS-010
作成日	2020.9.16	製図	積水化学工業株式会社