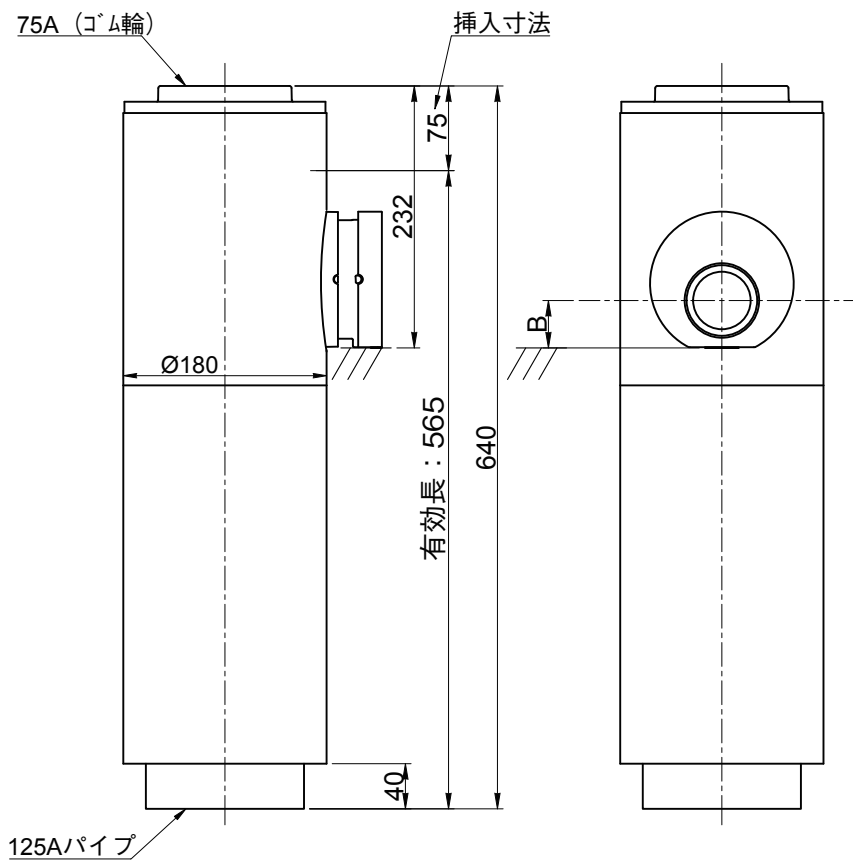
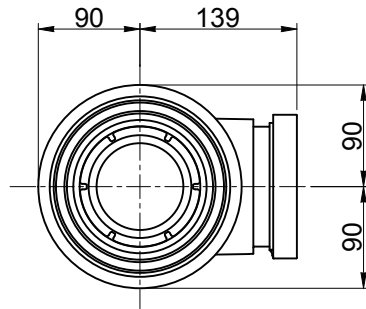


品名 エスロン耐火プラAD継手HG最下階
立て:75 横枝:1口



単位：mm

横枝管サイズ	挿入寸法	B寸法
50A	55	42
65A	55	51
75A	55	58

※図はHL75S

品名	エスロン耐火プラAD継手HG最下階 立て:75 横枝:1口	図番	FS-HLS-007
作成日	2020.9.16	製図	積水化学工業株式会社