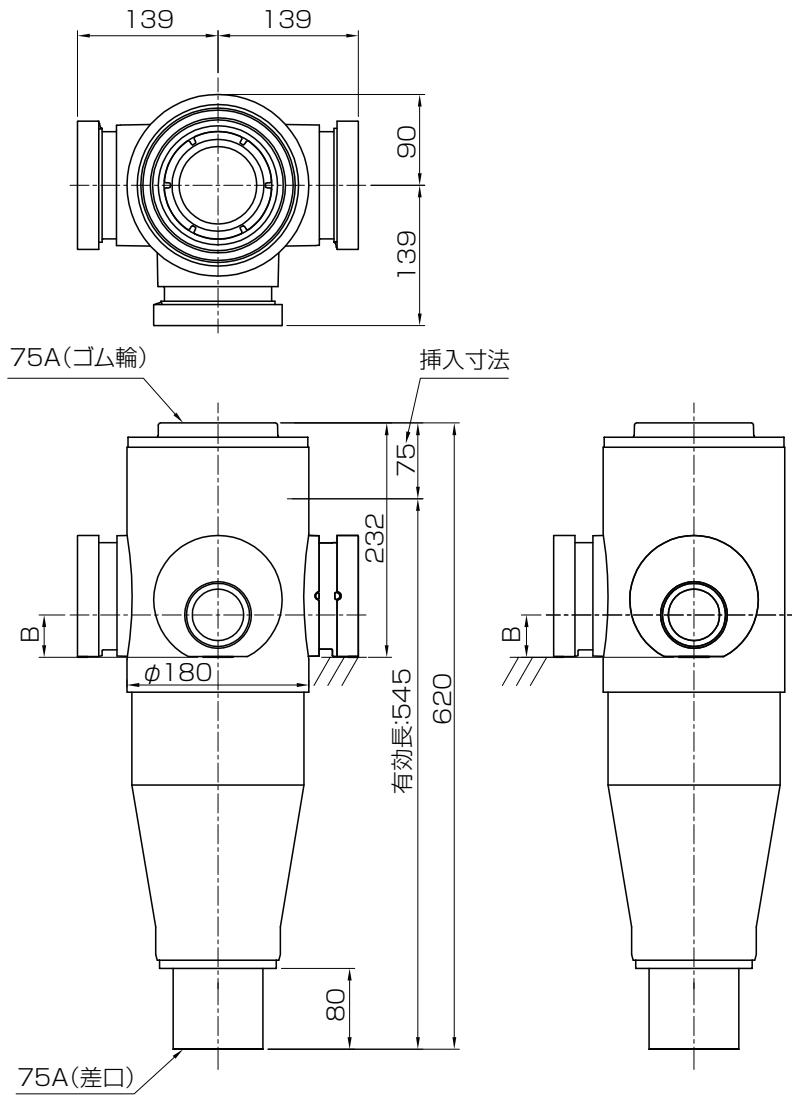


品名 エスロン耐火プラAD継手HG 差口
 立て:75 横枝:3口



単位:mm

横枝管サイズ	挿入寸法	B寸法
50A	55	42
65A	55	51
75A	55	58

※図はHG7555S

品名	エスロン耐火プラAD継手HG 差口 立て:75 横枝:3口	図番	FS-HGS-009
年月日	2019.10.16	製図	積水化学工業株式会社