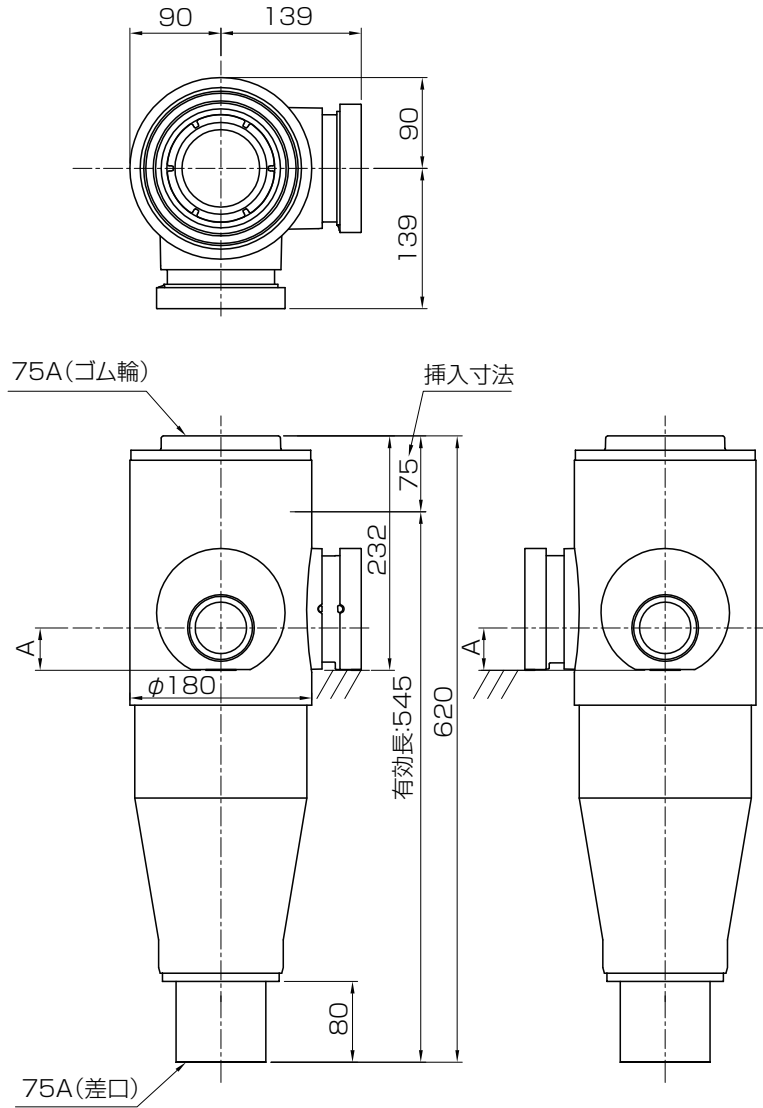


品名

エスロン耐火プラAD継手HG 差口
立て:75 横枝:2口90°



単位:mm

| 横枝管サイズ | 挿入寸法 | B寸法 |
|--------|------|-----|
| 50A | 55 | 42 |
| 65A | 55 | 51 |
| 75A | 55 | 58 |

※図はHG755S

| | | | |
|-----|-------------------------------------|----|------------|
| 品名 | エスロン耐火プラAD継手HG 差口 立て:75 横枝:2口90° | 図番 | FS-HGS-008 |
| 年月日 | 2019.10.16 | 製図 | 積水化学工業株式会社 |