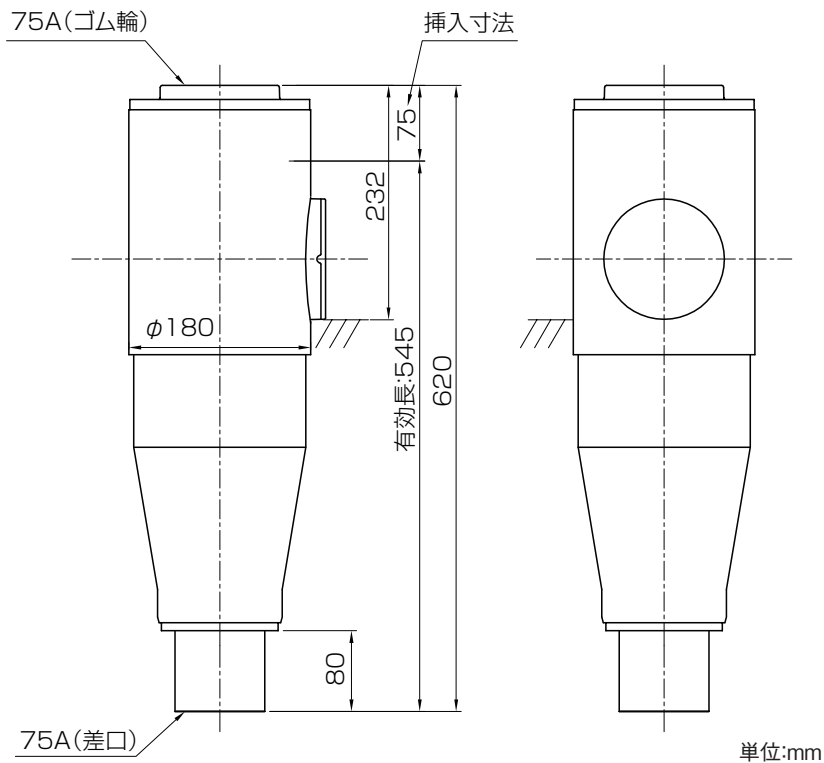
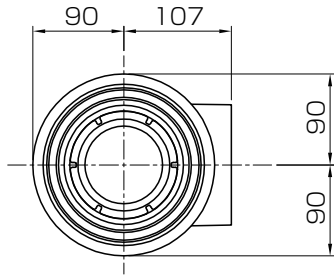


品名

エスロン耐火プラAD継手HG 差口
立て:75 横枝:なし



単位:mm

品名	エスロン耐火プラAD継手HG 差口 立て:75 横枝:なし	図番	FS-HGS-006
年月日	2019.10.16	製図	積水化学工業株式会社